

|           |                          |    |
|-----------|--------------------------|----|
| <b>SE</b> | Installationsanvisning   | 2  |
| <b>DE</b> | Installationsanleitung   | 13 |
| <b>NO</b> | Installasjonsanvisning   | 25 |
| <b>FR</b> | Guide d'installation     | 37 |
| <b>GB</b> | Installation instruction | 49 |
| <b>DK</b> | Monteringsvejledning     | 61 |
| <b>FI</b> | Asennusohje              | 73 |
| <b>IT</b> | Istruzioni di montaggio  | 85 |
| <b>NL</b> | Installatie instructies  | 97 |

# Installations- anvisning



C 586

# Contura

## PRESTANDEDEKLARATION

Nr. C586-CPR-130601-SE-2

# Contura

## PRODUKT

|                     |                                    |
|---------------------|------------------------------------|
| Produkttyp          | Kamin eldad med fasta biobränslen  |
| Typbeteckning       | Contura 586                        |
| Tillverkningsnummer | Se märkskylt på kaminen            |
| Avsedd användning   | Rumsuppvärmning i bostadsbyggnader |
| Bränsle             | Ved                                |

## TILLVERKARE

|        |  |
|--------|--|
| Namn   | NIBE AB / Contura  |
| Adress | Box 134, Skulptörvägen 10<br>SE-285 23 Markaryd, Sverige |

## KONTROLL

|                |  |
|----------------|--|
| Enligt AVCP    | System 3   |
| Europastandard | EN 13240:2001 / A2:2004  |
| Testinstitut   | Rein-Ruhr Feuerstätten Prüfstelle, NB 1625,<br>har utfört kontroll av deklarerad prestanda och utfärdat testrapport nr. RRF-40 15 3859 |

## DEKLARERAD PRESTANDA

| Väsentliga egenskaper                                  | Prestanda  | Harmoniserad teknisk specifikation |
|--|--|------------------------------------|
| Reaktion vid brandpåverkan                             | A1 WT  | EN 13240:2001 / A2:2004            |
| Minsta avstånd till brännbart material                 | 100 mm till rygg<br>500 mm till sidan<br>Övriga säkerhetsavstånd enligt installationsanvisningen |                                    |
| Risk för utfallande glöd                               | Godkänd  |                                    |
| Emissioner från förbränningen                          | CO 0,09 %<br>NOx 94 mg/m <sup>3</sup><br>OGC 73 mg/m <sup>3</sup><br>PM 12 mg/m <sup>3</sup>     |                                    |
| Yttemperaturer   | Godkänd  |                                    |
| Rengöringsmöjligheter                                  | Godkänd  |                                    |
| Mekanisk hållfasthet                                   | Godkänd  |                                    |
| Utsläpp av farliga ämnen                               | Godkänd  |                                    |
| Nominell effekt  | 5 kW   |                                    |
| Verkningsgrad  | 80 %   |                                    |
| Rökgastemperatur i anslutningsstos vid nominell effekt | 299°C  |                                    |

Undertecknad ansvarar för tillverkning och överensstämmelse med deklarerad prestanda.



**Niklas Gunnarsson**, Affärsområdeschef NIBE STOVES  
Markaryd den 17 mars 2015



Välkommen till Contura.

Välkommen till Contura-familjen! Vi hoppas att du kommer att få mycket glädje av din nya kamin. Som nybliven ägare till en kamin från Contura har du försäkrat dig om en kamin med tidlös design och lång livslängd. Contura har också en förbränning som är både miljövänlig och effektiv för bästa värmeutbyte.

Läs igenom installationsanvisningen noga innan installationen påbörjas. Hur du eldar på bästa sätt kan du läsa om i bruksanvisningen för eldning.

## Innehållsförteckning

|                                  |    |
|----------------------------------|----|
| Tekniska fakta                   | 4  |
| Innan montering                  | 5  |
| Anslutning till skorsten         | 7  |
| Tillförsel av förbränningsluft   | 8  |
| Installationsavstånd             | 9  |
| Montering av topp                | 10 |
| Uppställning av luckan           | 11 |
| Demontering av eldstadsbeklädnad | 11 |

## Tekniska fakta

|                 |              |
|-----------------|--------------|
| Effekt          | 3-7kW        |
| Nominell effekt | 5 kW         |
| Verkningsgrad   | upp till 80% |

|               |            |
|---------------|------------|
| <b>Modell</b> | <b>586</b> |
| Höjd (mm)     | 1143       |
| Bredd (mm)    | 495        |
| Djup (mm)     | 440        |
| Vikt (kg)     | 104        |

### Godkänd i enlighet med:

Europeisk standard EN-13240

Svensk miljömärkning

NS 3059 (Norge)

DIN Plus (Tyskland)

Art. 15a B-VG (Österrike)

Clean Air Act. (UK)

## Viktigt att komma ihåg!

### Montering av fackman

Denna anvisning innehåller instruktioner om hur kaminerna ska monteras och installeras. För att kaminens funktion och säkerhet ska kunna garanteras rekommenderar vi att installationen utförs av en fackman. Kontakta någon av våra återförsäljare som kan rekommendera lämpliga montörer.

### Byggnämälän

För installation av eldstad och uppförande av skorsten fordras att en byggnämälän inlämnas till vederbörande byggnadsnämnd. För råd och anvisningar angående byggnämälän rekommenderar vi er att rådfråga byggnadsnämnden i er kommun.

### Bärande underlag

Kontrollera att träbjälklaget har tillräcklig bärrighet för kamin med skorsten. Kaminen och skorstenen kan normalt placeras på ett vanligt träbjälklag i ett enfamiljshus om totalvikten inte överstiger 400 kg.

### Eldstadsplan

På grund av risken för utfallande glöd måste ett brännbart golv skyddas av ett eldstadsplan. Det ska sträcka sig 300 mm framför eldstaden och 100 mm på vardera sida om eldstaden, eller ha 200 mm tillägg på vardera sida om öppningen. Eldstadsplanet kan bestå av till exempel natursten, betong, plåt eller glas. Eldstadsplan av lackerad plåt samt av glas säljs som tillbehör till dessa modeller.

## OBS!

### Installation av eldstad ska anmälas till den lokala byggnadsmyndigheten.

Husägaren står själv ansvarig för att föreskrivna säkerhetskrav är uppfyllda och för att installationen blir inspekterad av en kvalificerad kontrollant. Skorstensfejarmästaren ska informeras om installationen eftersom den medför ändrat sotningsbehov.

## VARNING!

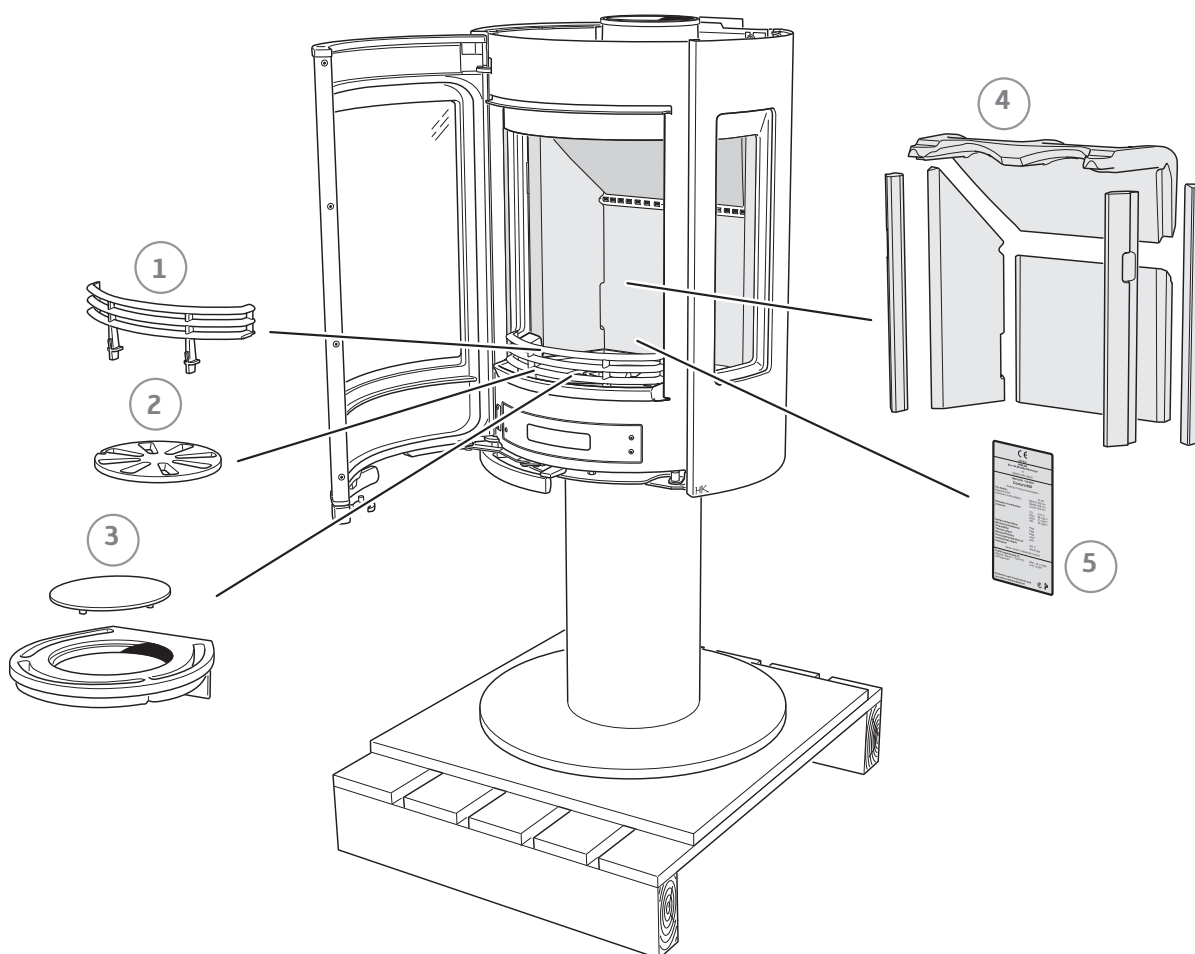
### Kaminen blir mycket varm

I drift blir vissa ytor på kaminen mycket varma och kan förorsaka brännskador vid beröring. Var också uppmärksam på den kraftiga värmestrålningen genom luckglaset. Om brännbart material placeras närmare än angivet säkerhetsavstånd kan brand förorsakas. Pyrelndning kan orsaka hastig gasantändning med risk för både materiella skador och personskador som följd.

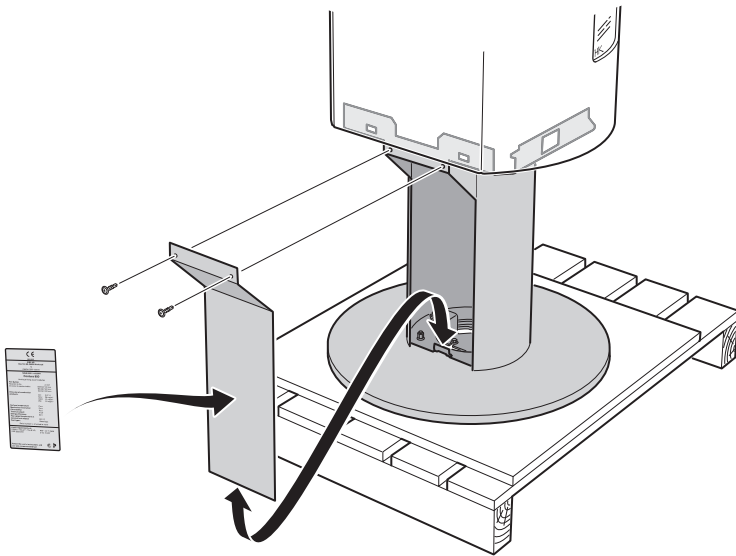
## Innan montering

Om insatsen behöver läggas ned för att förflyttas bör lösa delar demonteras. Demontering av eldstadsbeklädnad beskrivs i slutet av denna anvisning.

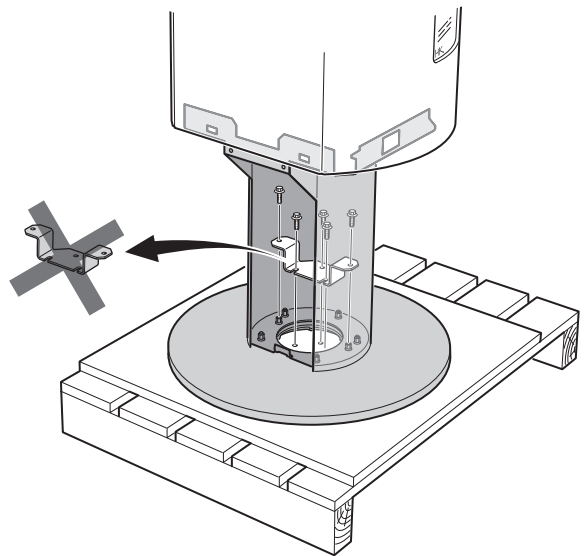
- 1 Brasbegränsare
- 2 Rostertallrik
- 3 Varmluftsgaller
- 4 Eldstadsbeklädnad (Vermiculit)
- 5 Typskylt



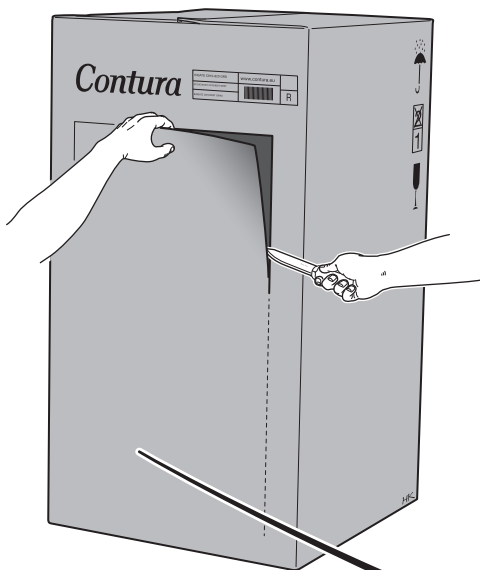
1



2



3



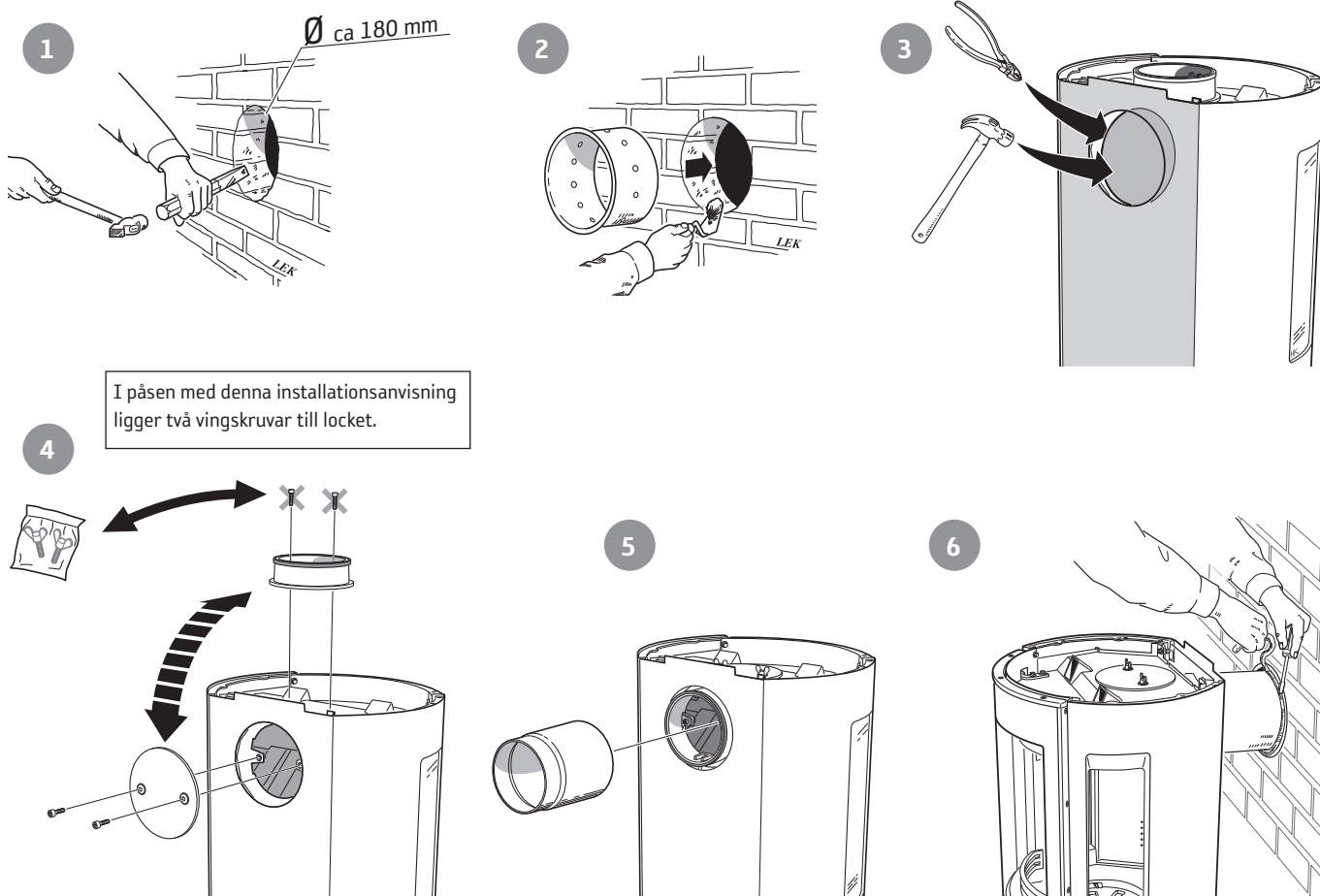
4



## Anslutning till skorsten

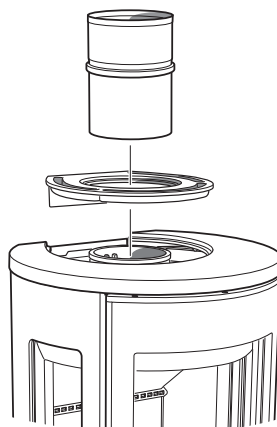
- Kaminen uppfyller kraven för anslutning till skorsten dimensionerad för 350°C rökgastemperatur.
- Anslutningsstosens diameter mäter 150 mm utvändigt.
- Kaminen erfordrar ett skorstensdrag på minst -12 Pa. Draget påverkas främst av längden och arean på skorstenen, men även av hur trycktät den är. Minsta rekommenderade skorstenslängd är 3,5 m och lämplig tvärsnittsarea är 150-200 cm<sup>2</sup> (140-160 mm i diameter).
- En rökkanal med skarpa böjar och horisontell dragning reducerar draget i skorstenen. Maximal horisontell rökkanal är 1 m, förutsatt att den vertikala rökkanalslängden är minst 5 m.
- Rökkanalen ska kunna sotas i hela sin längd, och sotluckorna ska vara lätta att komma åt.
- Var noga med att kontrollera att skorstenen är tät och att inga läckage förekommer runt sotluckor och vid röranslutningar.

## Bakåtanslutning till murad skorsten



## Toppanslutning till skorsten

Varmluftsgallret måste vara monterat innan skorstenen toppansluts.



Se till att stosens packning inte flyttas ur sitt läge när anslutningsröret förs på stosen. Om ytterligare tätning erfordras kan pannkitt användas.

## Tillförsel av förbränningsluft

När en kamin installeras i ett rum ökar kraven på lufttillförsel till rummet. Luft kan tillföras indirekt via en ventil i ytterväggen, eller via en kanal utifrån som ansluts till stosen på kaminens undersida. Mängden luft som går åt till förbränningen är cirka 15 m<sup>3</sup>/h.

Stosen har en ytterdiameter på 67 mm. Vid rördragning längre än 1 m ska rördiametern ökas till 100 mm och motsvarande större vägventil väljas.

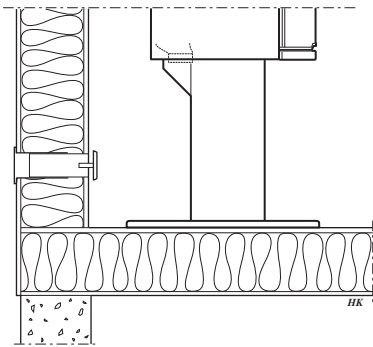
I varma utrymmen ska kanalen kondensisoleras med 30 mm mineralull som utvändigt förses med fuktspärr (byggplast). Vid genomförandet är det viktigt att tätas mellan röret och väggen (alt. golvet) med tätningsmassa.

Som tillbehör finns 1 m kondensisolerad förbränningsluftssläng.

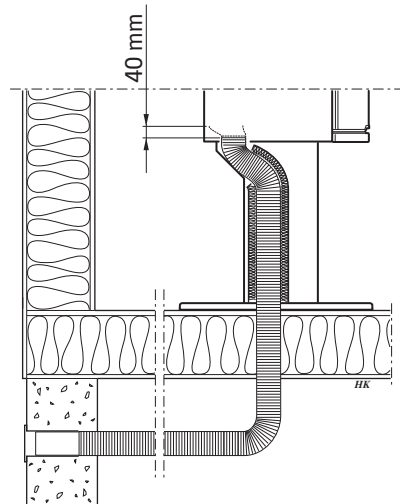


Lämna 40 mm spalt mellan kondensisoleringen och kaminens botten.

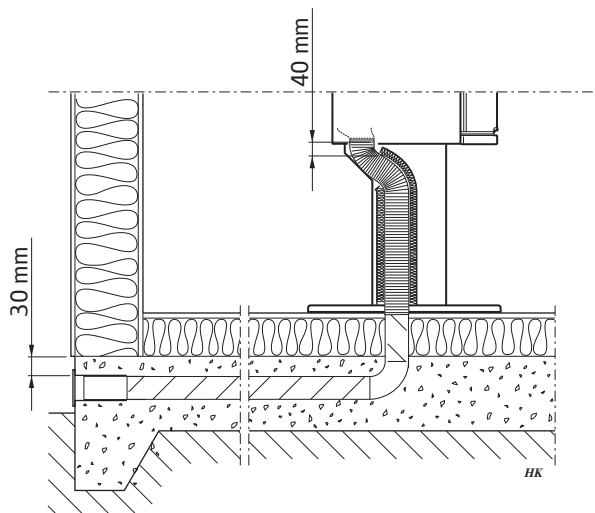
### Installationsvarianter



Indirekt genom yttervägg.



Genom golv och krypgrund.



Genom golv och platta på mark.



# Installationsavstånd

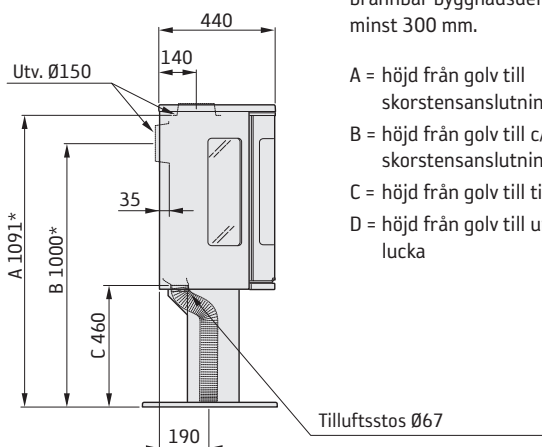
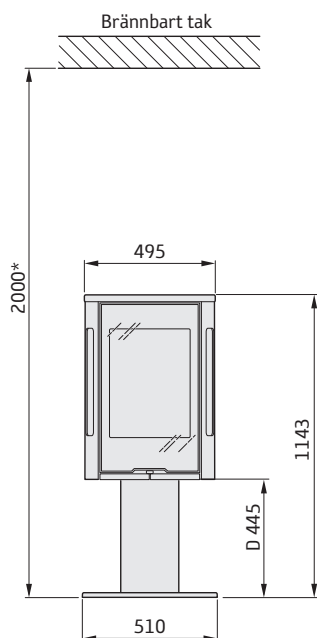
## C 586

### VID INSTALLATION AV VRIDPLATTA (TILLVAL)

gäller ej nedan angivna installationsavstånd.  
Se separat installationsanvisning för vridplatta.



Friliggande eldstadsplan i glas (tillbehör) ökar anslutningshöjden till skorsten med 10 mm. Distansbrickorna som medföljer eldstadsplanet monteras på kaminen före anslutning.



Minsta avstånd framför kaminöppningen till brännbar byggnadsdel eller inredning ska vara 1 m.

Måttskisserna visar endast minsta tillåtna installationsavstånd för kaminen. Vid anslutning till stålskorsten skall även skorstenens krav på säkerhetsavstånd beaktas. Säkerhetsavståndet från ett isolerat skorstensrör till brännbar byggnadsdel skall vara minst 300 mm.

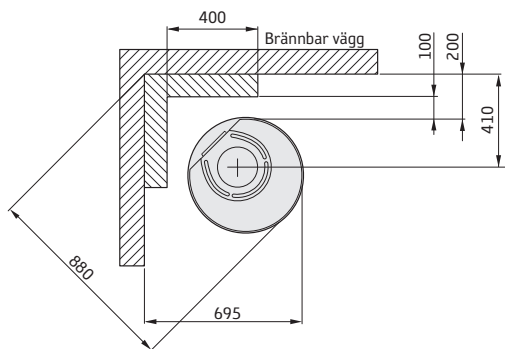
A = höjd från golv till skorstensanslutning uppåt

B = höjd från golv till c/c skorstensanslutning bakåt

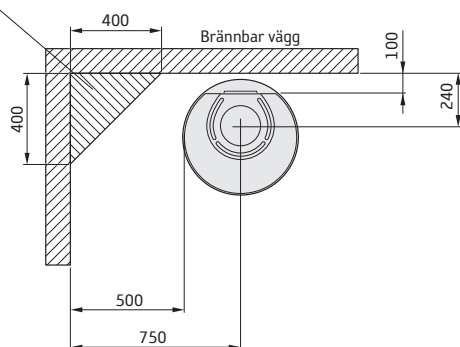
C = höjd från golv till tilluftsstos

D = höjd från golv till underkant lucka

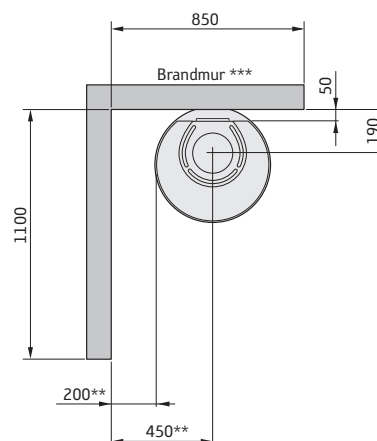
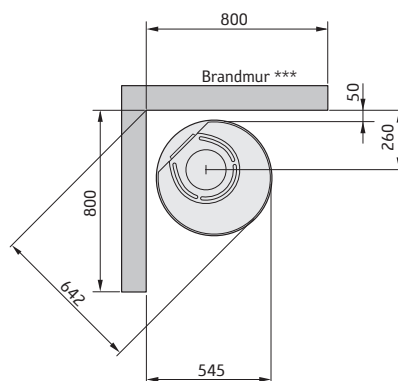
### INSTALLATION MOT BRÄNNBAR VÄGG



Tillåtet område för brännbar byggnadsdel



### INSTALLATION MOT BRANDMUR

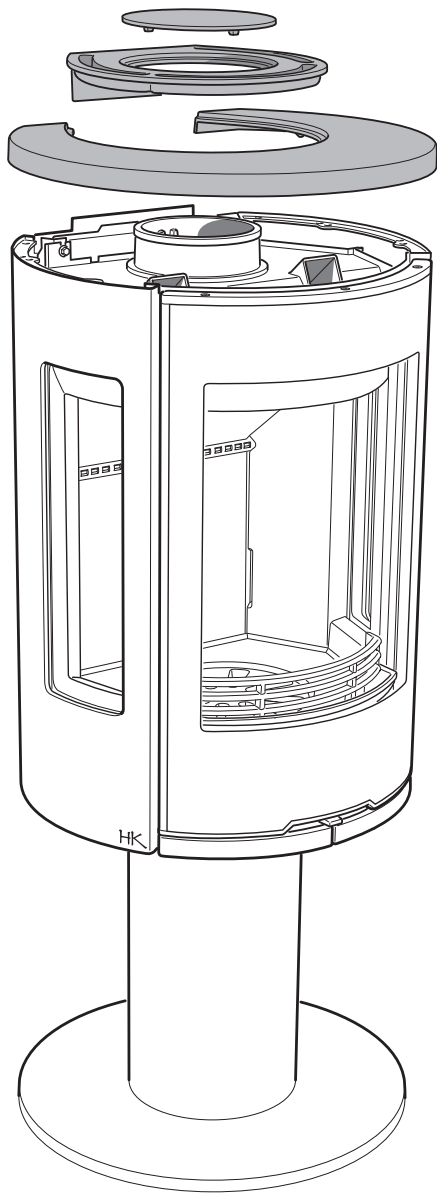


\* Om kaminen placeras på ett eldstadsplan av till exempel glas (tillbehör) påverkas höjden från golvet med ett mått motsvarande eldstadsplanets tjocklek. För friliggande eldstadsplan i glas gäller 10 mm.

\*\* För att undvika missfärgning av målad obrännbar vägg rekommenderar vi samma sidoavstånd som till brännbar vägg.

\*\*\* Exempel på godkänd brandmur är 120 mm massivtegel alternativt 100 mm lättbetong.

## Montering av topp



### FÄRDIGT!

Om kaminens lösa delar demonterats ska dessa återmonteras i omvänd ordning när kaminen är på plats.

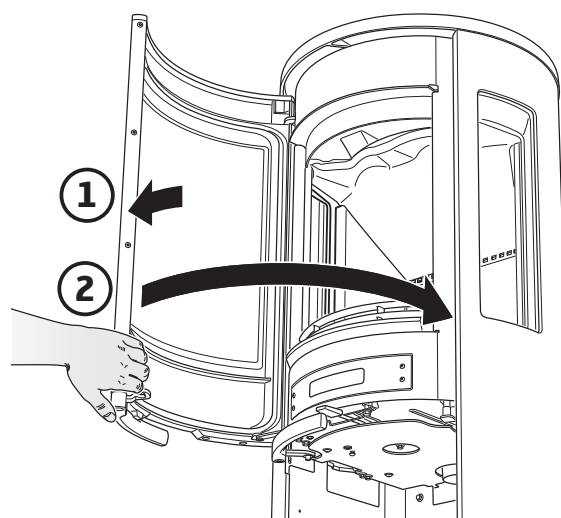
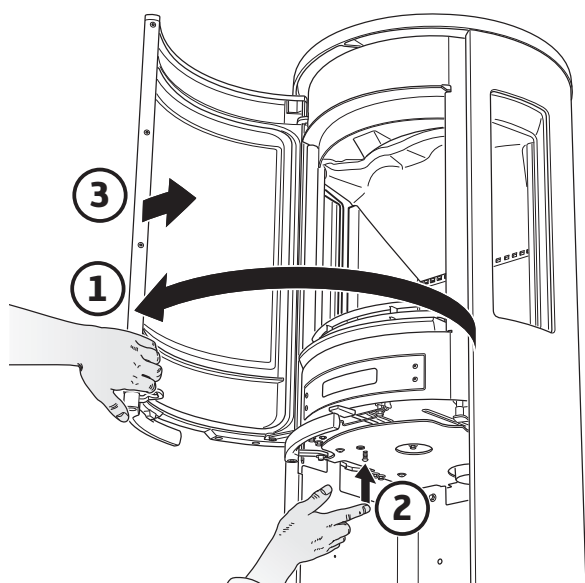
### Slutbesiktning av installationen

Det är mycket viktigt att installationen besiktigas av behörig skorstensfejarmästare innan kaminen tas i bruk. Läs också igenom "Bruksanvisning för Eldning", innan första eldningen.



## Uppställning av luckan

Luckan kan spärras i öppet läge, med hjälp av tryckknappen på kaminens undersida.

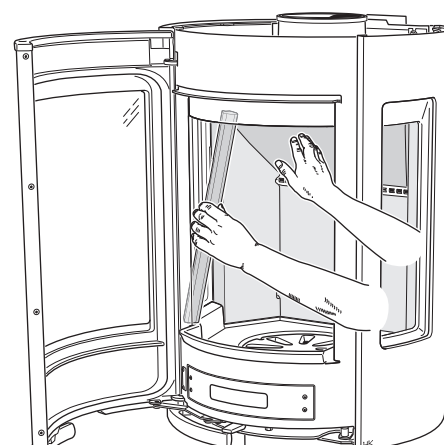


## Demontering av eldstadsbeklädnad

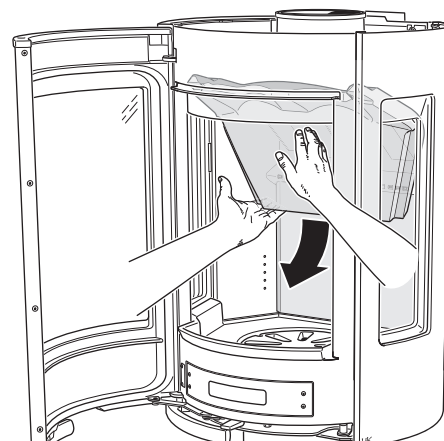
Så här demonterar du eldstadsbeklädnaden (Vermiculit)

Hantera vermiculiten försiktigt. Lyft upp rökhyllan med ena handen medan sidodelarna demonteras. Återmontering görs i omvänd ordning.

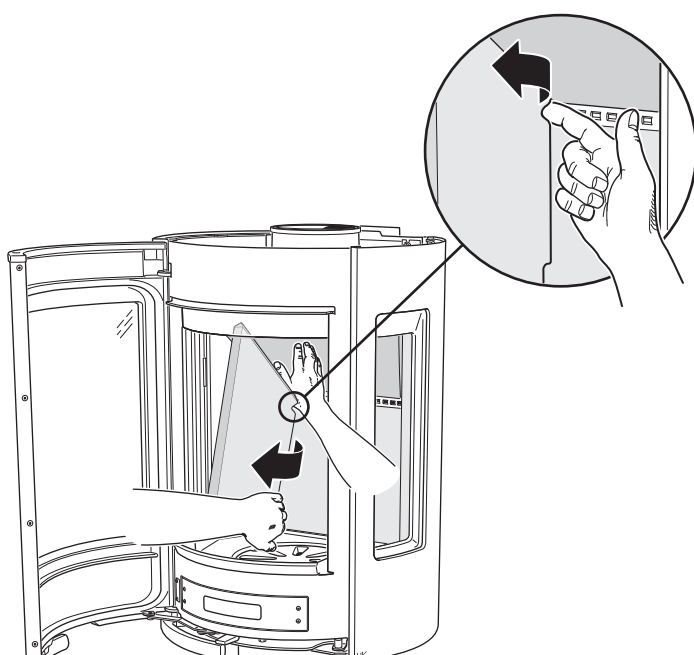
1



3



2



# *Contura*

NIBE AB · Box 134 · 285 23 Markaryd · Sweden  
[www.contura.se](http://www.contura.se)

Contura förbehåller sig rätten att ändra angivna mått  
och beskrivna förfaranden i denna anvisning utan särskilt  
meddelande. Den aktuella utgåvan kan laddas ner från  
[www.contura.eu](http://www.contura.eu)