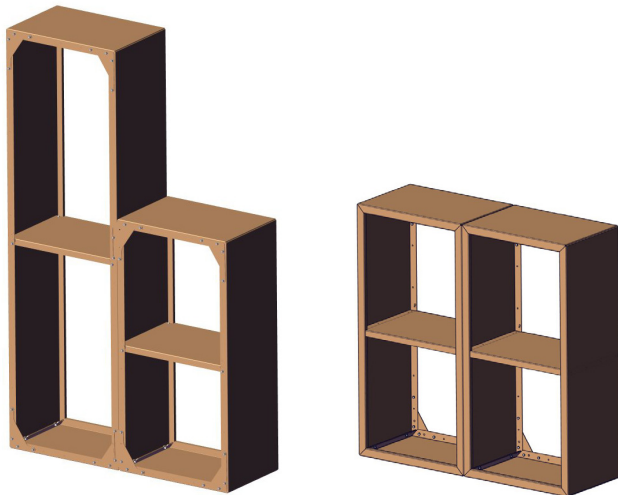


Hwam[®] Outdoor



MULTIFLEX VEDFÖRVARING

BRUKSANVISNING



GRATTIS TILL DIN NYA HWAM OUTDOOR-PRODUKT

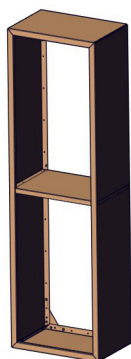
HWAM Outdoor består bland annat av en serie snygga inredningsprodukter i cortenstål för uterummet. Här går funktion, tidlös design och hög dansk kvalitet hand i hand.

Det rödbruna cortenstålet skapar en modern och trivsamt utemiljö där de roströda nyanserna på vackraste vis matchar naturens gröna toner och stenarnas svala grå skiftningar.

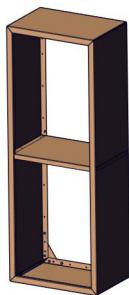
Få ut mer av det sköna livet utomhus. Njut av värmen och den fascinerande anblicken av lågor från bålifatet FUEGO eller braskaminen CUBIS som båda skapar en varm och skön atmosfär i uterummet och skapar inramningen för mysig samvaro med familj och vänner. Inred eller dela upp uterummet med serien MULTIFLEX som kan sättas ihop och kombineras på ett otal sätt.

Få inspiration och se hela sortimentet på www.hwam.se/outdoor.

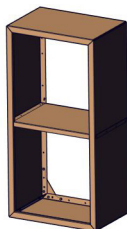
Mycket nöje med din nya HWAM Outdoor-produkt.



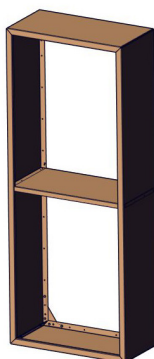
60 x 200 cm



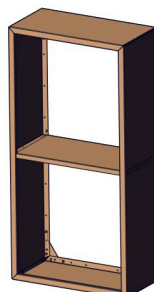
60 x 160 cm



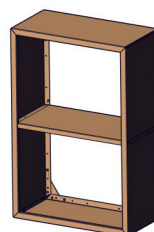
60 x 120 cm



80 x 200 cm



80 x 160 cm



80 x 120 cm

MULTIFLEX VEDFÖRVARING

Med MULTIFLEX vedförvaring får du en funktionell och snygg förvaringsplats för ved i trädgården eller på terrassen.

Vedförvaringen skapar många möjligheter till spännande inredning av uterummet. Låt vedförvaringen stå upprätt eller lägg den ner. Placera den mot en vägg eller ha den fristående som rumsavdelare. Du kan också sätta ihop flera vedförvaringar, antingen i samma höjd eller i olika höjder. Fästbeslag finns som tillbehör om du vill sätta ihop två eller fler vedförvaringar.

Placera vedförvaringen på ett plant och stabilt underlag där du är säker på att den inte kan välta.

Vi rekommenderar att vedförvaringen placeras mot en mur och att den skruvas fast i muren, så att den står stadigt även om det blåser kraftigt.

CORTENSTÅL

Cortenstål är stål med rostig yta. Stålet har behandlats med en speciallegering innehållande koppar, nickel och krom. Behandlingen innebär att det snabbt bildas ett skyddande rostskikt på ytan. Det är ett s.k. rosttrögt stål, vilket betyder att korrosionsmotståndet för stålet under ytbeläggningen är upp till åtta gånger högre än för vanligt stål.

Den roströda färgen uppstår och förändras med tiden och varierar även beroende på vädret. Mörk och matt när det är torrt och glänsande brunaktig när det regnar.

TIPS FÖR ATT FÅ SNABBARE FÅ FRAM ROSTNYANSEN

När du köper din nya HWAM Outdoor-produkt har den ännu inte fått sin roströda patina. Normalt tar det ungefär två veckor i regn för att ytan ska rosta, men patineringstiden kan variera och beror på vädret.

Om tålamodet tryter och du vill skynda på korrosionsprocessen kan du göra följande:

- Tvätta av alla ytor med såpa och vatten för att få bort oljeresterna från tillverkningen.
- Låt ytorna torka.
- Sedan kan du antingen spreja ytorna med saltvatten (1/20) eller ättika eller applicera det med en trasa.

Syran i ättikan på de rentvättade ytorna gör att korrosionsprocessen bara tar 3–4 dagar.

Vi rekommenderar inte användning av starkare medel eftersom det kan förkorta produktens livslängd.

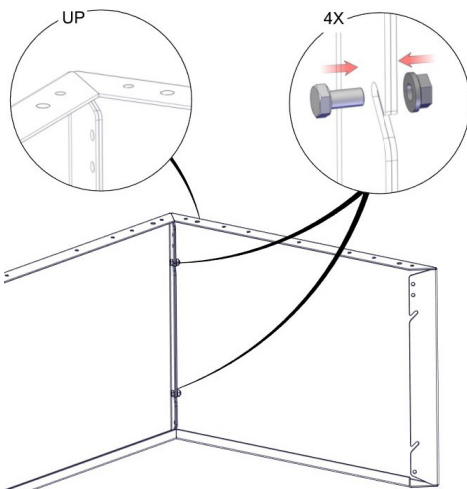
UNDERHÅLL OCH SKÖTSEL

Observera att rost kan missfärga underlaget och färga av sig vid beröring. Rost kan avlägsnas från betongplattor med oxalsyra (100 g oxalsyra till 1 liter vatten). Gnid in i fläcken och spola med rent vatten. Rostfläckar på underlaget bleks även av solen.

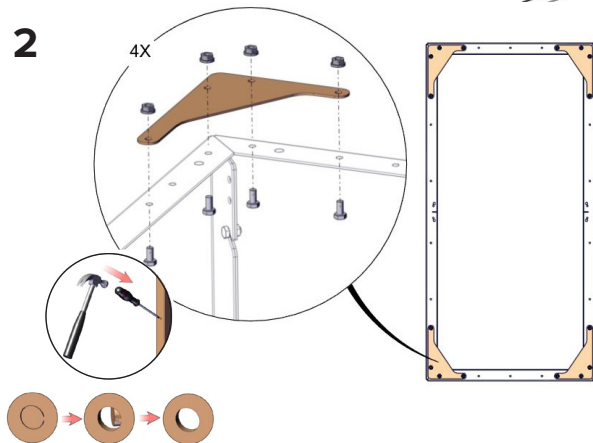
MONTERINGSANVISNING



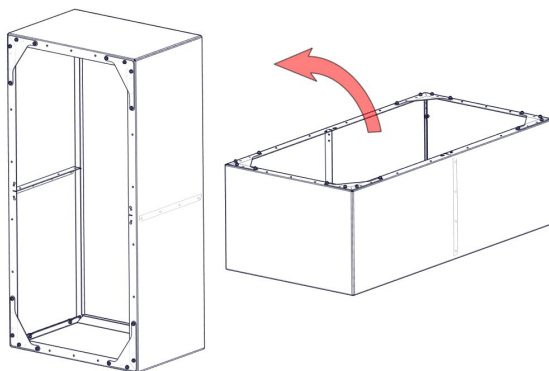
1



2

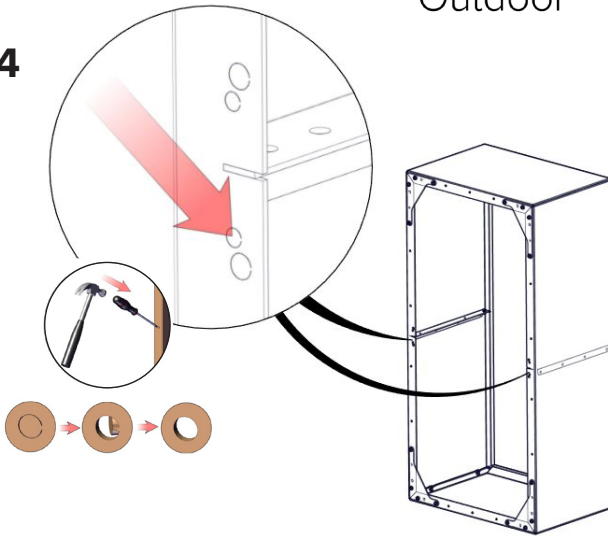


3

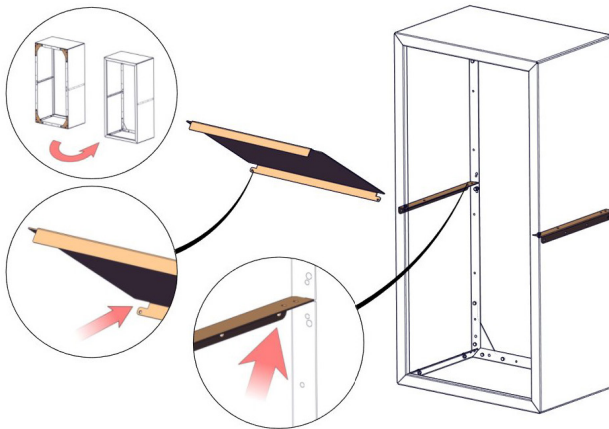


5

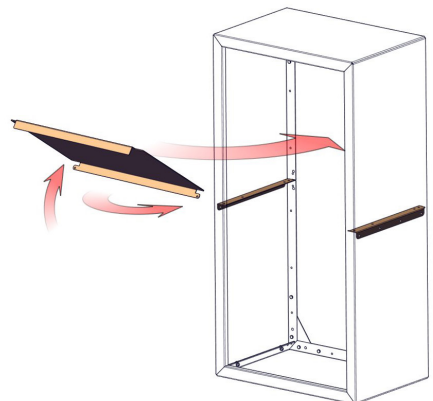
4



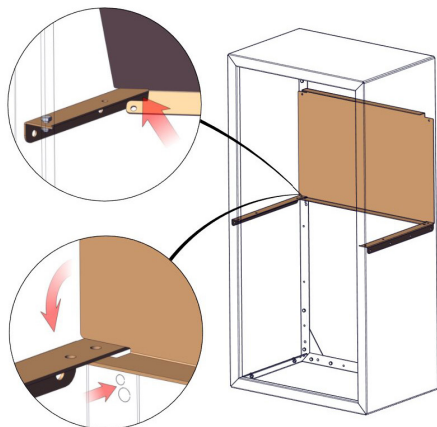
5



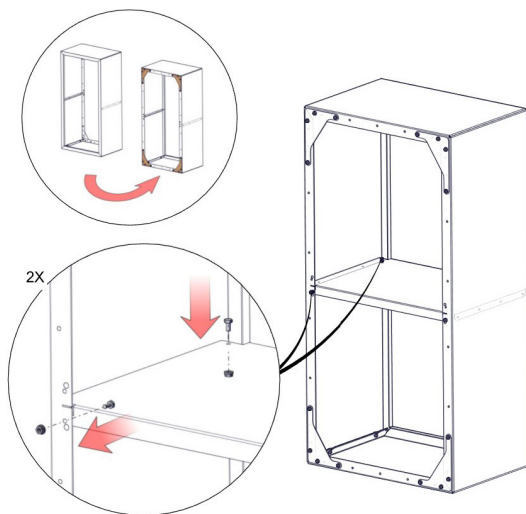
6



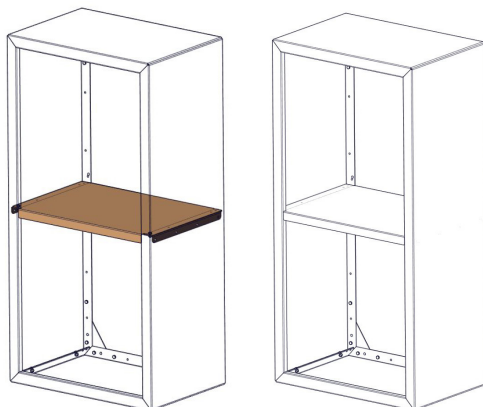
7



8



9



VILKA ÄR HWAM A/S?

HWAM A/S är en av Danmarks största tillverkare av moderna braskaminer av hög kvalitet. Sedan 1970-talet har HWAM A/S varit en innovativ aktör inom kaminbranschen och en föregångare för braskaminens tekniska utveckling.

HWAM-produkterna tillverkas på en högteknologisk produktionsanläggning i Danmark. Under 2021 utökar HWAM A/S sortimentet med en HWAM Outdoor-serie som tillverkas av samma erfarna danska händer som braskaminerna.

Läs mer om HWAM A/S på www.hwam.se.



HWAM A/S Nydamsvej 53
DK-8362 Hørning Denmark
www.hwam.dk