

SE SCANS-  
SPIS 5004 FRL

SE - BRUKSANVISNING

SCANSISPIS 5004 FRL



SCAN  
SPIS

BRUKSANVISNING SCANSISPIS 5004 FRL

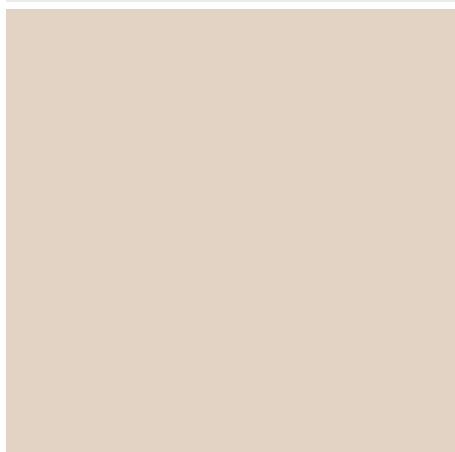
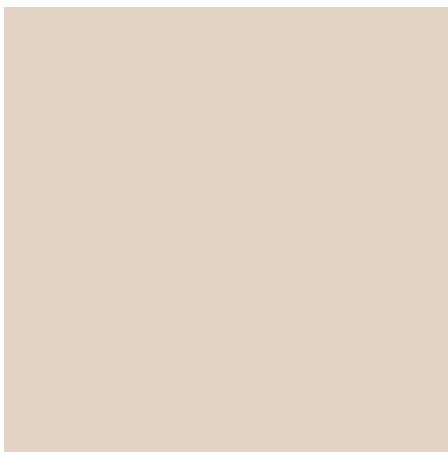
# SE SCANS- SPIS 5004 FRL

## LYCKA TILL MED DIN NYA SCANSPIS INBYGGNADSKAMIN

Du har valt en produkt från en av Europas ledande producenter av braskaminer och vi är övertygade om att du kommer att få stor glädje av din kamin.

För att få mesta möjliga nytta av kaminen är det viktigt att du följer våra råd och anvisningar. Läs igenom denna monterings- och bruksanvisning noga innan du påbörjar monteringen.

SCANSISPIS 5004 FRL



# INNEHÅLL

|  |    |  |           |
|--|----|--|-----------|
| <b>TEKNISKA DATA</b>                                     |    |  | <b>4</b>  |
| Installation   | 4  | Måttskiss Scanspis 5004 FRL            | 6         |
| Säkerhet   | 4  | Typskylt                               | 7         |
| Tekniska mått och data                                   | 5  | Produktregistreringsnummer             | 7         |
| <b>MONTERING</b>   |    |  | <b>8</b>  |
| Hantering av emballage                                   | 8  | Före väggmontering                     | 11        |
| Bärande underlag   | 8  | Friskluftstillförsel                   | 12        |
| Golvplåt   | 8  | Slutet förbränningssystem              | 12        |
| Befintlig skorsten och elementskorsten                   | 8  | Friskluftslåda                         | 12        |
| Koppling mellan inbyggnadskamin och stålskorsten         | 8  | Lucka (självstängande)                 | 13        |
| Krav på skorsten   | 9  | Clips för Norge (Stora rum)            | 14        |
| Kantskydd  | 9  | Värmeackumulerande sten                | 14        |
| Placering mot obrännbart material                        | 9  | Montera värmesköld/konvektionsstuts    | 15        |
| Minsta avstånd till brännbart material                   | 9  | Ramar                                  | 18        |
| Installation i brandvägg                                 | 9  | Byglar                                 | 21        |
| Säkerhetsavstånd   | 9  | Konvektionsluft                        | 24        |
| Installation i brännbara material med brandvägg          | 10 | Montering av konvektionsgaller         | 24        |
| <b>BRUKSANVISNING</b>                                    |    |  | <b>25</b> |
| Rökvändarplattorna                                       | 25 | Förbränningsluft                       | 25        |
| <b>ELDNINGSINSTRUKTION</b>                               |    |  | <b>26</b> |
| Miljövänlig eldning                                      | 26 | Eldning under höst och vinter          | 27        |
| Upptändning  | 26 | Allmänna upplysningar                  | 27        |
| Drift under olika väderleksförhållanden                  | 26 | Skorstenens funktion                   | 27        |
| Kontinuerlig eldning                                     | 27 | Skorstensbrand                         | 27        |
| Varning för överhettning                                 | 27 |  |           |
| <b>HANTERING AV BRÄNSLE</b>                              |    |  | <b>28</b> |
| Val av ved/bränsle                                       | 28 | Fuktighet                              | 28        |
| Förarbete  | 28 | Det är absolut förbjudet att elda med? | 28        |
| Lagring  | 28 | Vedens värmevärde                      | 28        |
| <b>UNDERHÅLL</b>   |    |  | <b>29</b> |
| Sotning av skorstenen och rengöring av inbyggnadskaminen | 29 | Tätning                                | 30        |
| Kontrollera inbyggnadskaminen                            | 29 | Lackerade ytor                         | 30        |
| Serviceeftersyn  | 29 | Hantering av kamindelar                | 31        |
| Brännkammarens beklädnad                                 | 29 | Rengöring av glaset                    | 31        |
| <b>FELSÖKNING</b>  |    |  | <b>33</b> |
| <b>REKLAMATIONSRÄTT</b>                                  |    |  | <b>34</b> |

# TEKNISKA DATA

## INSTALLATION

För att säkerställa optimal funktion och säkerhet för installationen rekommenderar vi att den utförs av en professionell montör. Vår Scanspis-återförsäljare kan rekommendera/hänvisa till en montör i närheten av dig. Information om våra Scanspis-återförsäljare finns på [www.scanspis.se](http://www.scanspis.se).

- Man är dessutom skyldig att få installationen inspekterad och godkänd av den lokala sotaren.
- Installationen av en ny eldstad ska anmälas till den lokala miljö- och byggnadsmyndigheten.
- Husägaren är ansvarig för att installation och montering görs i enlighet med nationella och lokala byggnadsföreskrifter samt information som lämnats i denna monterings- och bruksanvisning.

## SÄKERHET

Eventuella ändringar av produkten som görs av återförsäljaren, montören eller användaren kan medföra att produkten och säkerhetsfunktionerna inte fungerar som avsett. Detsamma gäller montering av tillbehör eller extrautrustning som inte levereras av Scan A/S. Problemet kan också uppstå om delar som är nödvändiga för kaminens funktion och säkerhet tas bort.



### OPSERVERA!

OPTIMALT UTBYTE AV  
KAMINEN ERHÅLLS GENOM  
ATT TILLÄMPA SÅ KALLAD  
"TOP DOWN-TÄNDNING"

SE AVSNITTET  
"ELDNINGSIKTRUKTION"



## TEKNISKA MÅTT OCH DATA

|  |   |
|--|---|
| Material                                 | Stålplåt<br>Gjutjärn<br>Galvaniserad plåt<br>Chamotte |
| Ytbehandling                             | Senotherm   |
| Max. vedlängd                            | 40 cm   |
| Vikt Scanspis 5004 FRL                   | 210 kg  |
| Vikt Scanspis 5004 FRL<br>m/ varmeskjold | 218 kg  |
| Invändig diameter rökstos                | 175 mm  |
| Utvändig diameter rökstos                | 200 mm  |
| Typ av godkännande                       | Intermittent*   |

\* Med intermittent förbränning avses här normal användning av inbyggnadskaminen. Detta innebär att varje påfyllning bränns ner till glöd innan en ny påfyllning görs.

Scanspis 5004 FRL är tillverkad i enlighet med produktens typgodkännande där dess monterings- och bruksanvisning ingår.

DoP finns på [www.scanspis.se](http://www.scanspis.se)

### Resultat enligt EN 13229

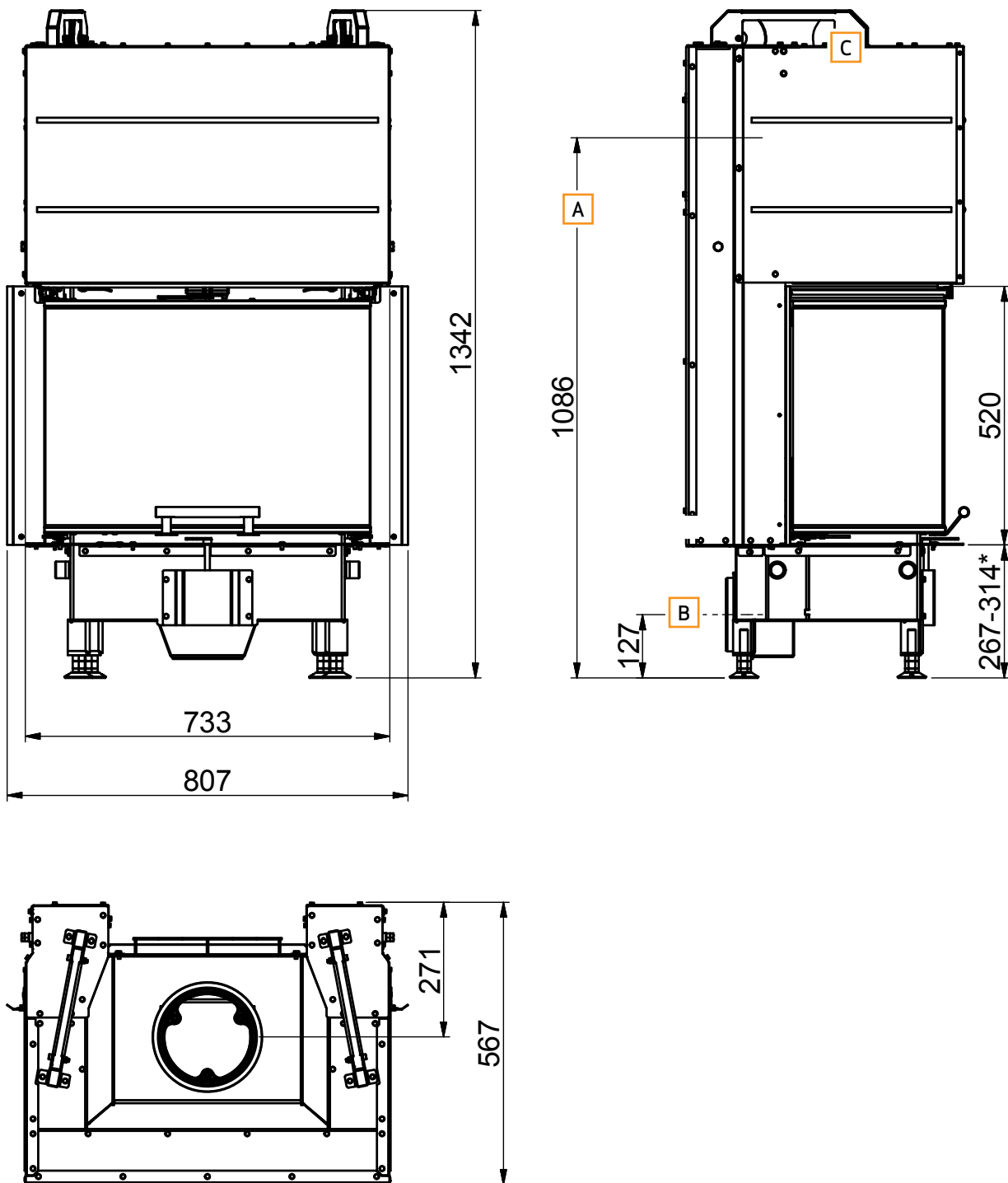
|                                      |       |                    |
|--------------------------------------|-------|--------------------|
| CO Emission vid 13% O <sub>2</sub>   | 0,09  | %                  |
| CO Emission vid 13% O <sub>2</sub>   | 1173  | mg/Nm <sup>3</sup> |
| Stoft @ 13% O <sub>2</sub>           | 25    | mg/Nm <sup>3</sup> |
| No <sub>x</sub> @ 13% O <sub>2</sub> | 81    | mg/Nm <sup>3</sup> |
| Verkningsgrad                        | 83    | %                  |
| Energieffektivitetindex              | 111,2 |                    |
| Energieffektivitetsklass             | A+    |                    |
| Nominell effekt                      | 7,8   | kW                 |
| Skorstenstemperatur EN 13229         | 221   | °C                 |
| Temperatur i rökstos                 | 265   | °C                 |
| Rökmängd                             | 6,9   | g/sek              |
| Undertryck EN 13229                  | 12    | Pa                 |
| Rekommenderat undertryck i rökstosen | 16-20 | Pa                 |
| Behov av förbränningsluft            | 20-35 | m <sup>3</sup> /h  |
| Rekommenderat bränsle                | Ved   |                    |
| Bränsleförbrukning                   | 2,2   | kg/h               |
| Eldningsmängd                        | 1,9   | kg                 |
| Max. eldningsmängd                   | 3,25  | kg                 |

## MÅTTSKISS SCANSPIS 5004 FRL

- A** Höjd till rökrörets start vid toppavgång
- B** Mittplacerat friskluftsintag - Invändig mått: 132 mm, Utvändig mått: 149 mm
- C** Rökstos - Invändig mått: 175 mm, Utvändig mått: 200 mm

Samtliga mått anges i mm

\*NB - husk å sjekke avstand til brennbart materiale



## TYP SKYL T

Alla Scanspis inbyggnadskaminer är försedda med en typskylt som anger provningsstandarder och avstånd till brännbart material. Typskylten är placerat löst i inbyggnadskaminen.

### Typskylt Scanspis 5004 FRL

| <b>Product:</b><br><b>Scan 5004 FRL</b>  |                | <b>CE</b> 17            |                 |
|--|----------------|-------------------------|-----------------|
| <b>Insert fired by solid fuel</b>  |                | <b>DoP: 95004600</b>    |                 |
| <b>Standard: EN 13229:2001/A2:2004</b>   |                |                         |                 |
| Minimum distance to adjacent combustible materials:<br>Front: 800 mm (see assembly manual)   |                |                         |                 |
| Emission of CO in combustion products (13% O <sub>2</sub> )  | :              | 1173 mg/Nm <sup>3</sup> |                 |
| Emission of NOx in combustion products (13% O <sub>2</sub> )   | :              | 81 mg/Nm <sup>3</sup>   |                 |
| Emission of OGC in combustion products (13% O <sub>2</sub> )   | :              | 35 mg/Nm <sup>3</sup>   |                 |
| Emission of PM in combustion products (13% O <sub>2</sub> )  | :              | 25 mg/Nm <sup>3</sup>   |                 |
| Flue gas temperature   | :              | 221 °C                  |                 |
| Nominal heat output  | :              | 7,8 kW                  |                 |
| Efficiency   | :              | 82,9 %                  |                 |
| Fuel type  | :              | Wood                    |                 |
| Operation type   | :              | Intermittent            |                 |
| Reaction to fire   | :              |                         |                 |
| The appliance can be used in a shared flue<br>Approved by: SZU, NB.no 1015   |                |                         |                 |
| Follow user's instructions. Use only recommended fuels.<br>Montage- und Bedienungsanleitung beachten.<br>Verwenden Sie nur empfohlenen Brennstoffen.<br>Respectez les consignes d'utilisation. Utilisez uniquement les combustibles recommandés. |                |                         |                 |
| Manufacturer: Scan A/S - DK 5492 Vissenbjerg   |                |                         |                 |
| 12055896 95004600  |                |                         |                 |
| Country  | Classification | Standard                | Approved by     |
| EUR  | Intermittent   | EN 13229                | SZU NB.no 1015  |
| NORWAY   | Large room     | NS 3058                 | DTI, NB.no 1235 |
| GERMANY  | Stufe 2        | 1. BImSchV              | SZU NB.no 1015  |
|  |                |                         |                 |
| Lot no: 000000 2019  |                | Pin: 000                |                 |

## PRODUKTREGISTRERINGSNUMMER

Alla Scanspis inbyggnadskaminer är försedda med ett produktregistreringsnummer. Vänligen notera detta nummer på baksidan då det alltid ska uppges vid kontakt med återförsäljare eller Scan A/S.

### Produktregistreringsnummer Scanspis Scan 5004 FRL

|                     |          |
|---------------------|----------|
| Lot no: 000000 2019 | Pin: 000 |
|---------------------|----------|

# MONTERING

## EXTRA TILLBEHÖR

---

Kan köpas till:

- Friskluftslåda Ø149 cm (Se sida 12)
- Värmeackumulerande stenen (Se sida 14)
- Värmesköld/konvektionsstuts (Se sida 15)
- Ramar (Se sida 18)
- Byglar med ramar (Se sida 21)
- Konvektionsgaller (Se sida 25)

## HANTERING AV EMBALLAGE

---

Scanspis inbyggnadskaminer kan levereras med följande emballage:

|                    |   |
|--------------------|---|
| Träemballage       | Träemballage är återvinningsbart och kan efter användning brännas som en CO <sub>2</sub> -neutral produkt, eller levereras till återvinningen |
| Skum               | Levereras till återvinning eller avfallshantering   |
| Plastpåsar:        | Levereras till återvinning eller avfallshantering   |
| Plastfolie / plast | Levereras till återvinning eller avfallshantering   |

## BÄRANDE UNDERLAG

---

Hela vårt produktsortiment räknas som lätta eldstäder och kräver normalt ingen förstärkning av bjälklaget utan de kan placeras på ett vanligt bjälklag/golv.

Man bör dock kontrollera att underlaget klarar kaminens och eventuellt skorstenens vikt. Om du är i tvivel på golvets bärkraftighet, ta kontakt med en byggnadsteknisk expert.

## GOLVPLÅT

---

Om uppställningen av kaminen sker på ett brännbart golv ska de nationella och lokala byggbestämmelserna följas när det gäller storleken på ett icke brännbart underlag som ska täcka golvet runt kaminen.

Den lokala Scanspis-återförsäljaren kan vägleda dig när det gäller reglerna för brännbara material runt kaminen.

Golvplåtens funktion är att skydda golv och brännbart material mot eventuell glöd. Det går att använda en golvplåt av stål eller glas, men också av klinker, natursten eller liknande.

## BEFINTLIG SKORSTEN OCH ELEMENTSKORSTEN

---

Om du planerar att installera kaminen på en befintlig skorsten är det ett lämpligt att rådgöra med den lokala Scanspis-återförsäljaren eller den lokala sotaren. I samband med detta kan du även få råd om en eventuell renovering av skorstenen

- Följ tillverkarens anvisningar för anslutning av aktuell skorstenstyp när elementskorstenen ska anslutas.

## KOPPLING MELLAN INBYGGNADSKAMIN OCH STÅLSKORSTEN

---

Scanspis-återförsäljaren eller den lokala sotaren kan ge råd om val av fabrikat och dimension av stålskorstenen (Vi rekommenderar användning av JØTUL skorstenssystem). Detta garanterar att den passar till inbyggnadskamin.



## KRAV PÅ SKORSTEN

---

Skorstenen skall minst vara 190 mm i innerdiameter och vara märkt med T400 och G för soteldsprov og minst vara 5 meter lång.

Det är lämpligt att använda ett böjt knärör eftersom det ger ett bättre drag.

Om du monterar ihop inbyggnadskaminen med ett skarpt vinkelrör ska rensluckan vara i den lodräta delen, så att den vågräta delen kan rensas genom luckan.

Om en stålskorsten ansluts till kaminen så ska föreskrifterna för skorstenens säkerhetsavstånd också följas.

- Felaktigt val av längd eller diameter på stålskorstenen kan leda till dålig funktion
- Följ anvisningarna från leverantören av stålskorstenen noga

## KANTSKYDD

---

Montera kantskyddet när beklädnadens ytor är färdigbehandlade.

## PLACERING MOT OBRÄNNBART MATERIAL / BEFINTLIGA ELDSTÄDER

---

Vid inmurning/montering i konstruktioner som inte innehåller brännbart material ska avståndet mellan murverket och konvektionskappan vara minst 10 mm. På så sätt förhindrar man att sprickor uppstår i murverket då metallen utvidgar sig vid eldning i kaminen. Vid denna typ av inbyggnad krävs inte konvektionsgaller, utöver det som konvektionskappan på insatsen gör. Vår rekommendation är ändå att varmluftsgaller används för att uppnå bästa resultat vid utnyttjande av konvektionsvärmens.

## MINSTA AVSTÅND TILL BRÄNNBART MATERIAL (SOM INTE SKYDDAS AV BRANDVÄGG)

---

Avstånd till sida: 400 mm - baksida: 400 mm - glas: 800 mm. - tak: 800 mm.

Man bör dock ta reda på om möbler med mera torkar ut av att stå nära inbyggnadskaminen.

- Inbyggnadskaminen får inte installeras i brännbart material utan användning av brandvägg och värmesköld

## INSTALLATION I BRANDVÄGG

---

Se s. 10.

## SÄKERHETSAVSTÅND



---

Nationella och lokala föreskrifter rörande kaminens säkerhetsavstånd ska följas.

Om en stålskorsten ansluts till kaminen så ska föreskrifterna för skorstenens säkerhetsavstånd också följas.

## INSTALLATION I BRÄNNBARA MATERIAL MED BRANDVÄGG

Inbyggnad av Scanspis 5004 FRL med strålnings sköld mot brännbar vägg skyddas av brandväggen.

-  Brännbart material
-  Brandmur (till exempel Jøtul Firewall 50 mm), 110 mm mursten eller annat material med liknande brandmotstånds- och isoleringsegenskaper.

Samtliga mått anges i mm.

Samtliga angivna avstånd är minimimått.

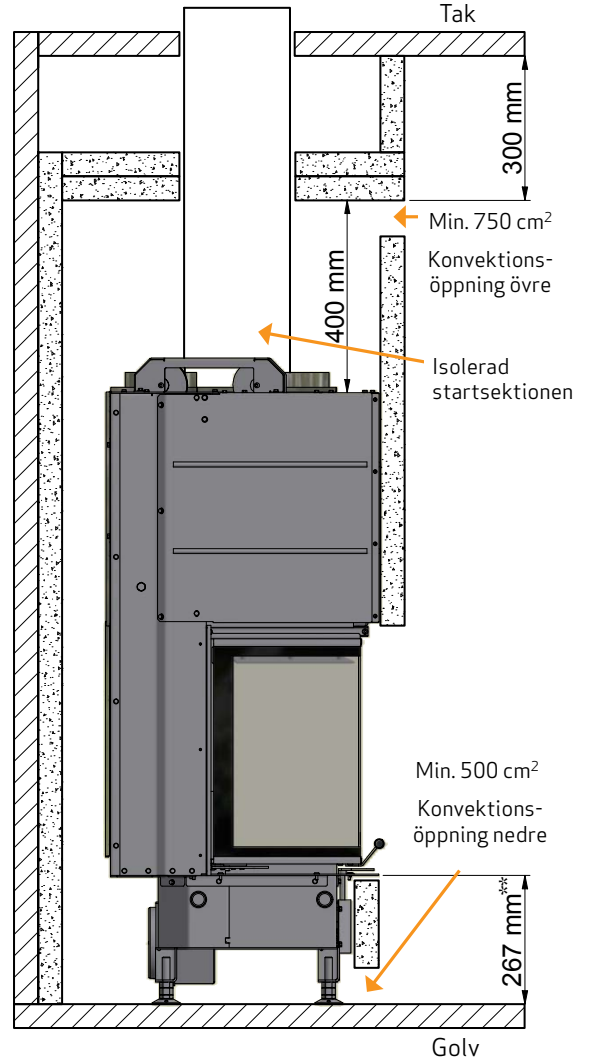
Möbleringsavstånd: 800 mm. från glas

\* Avstånd till glas

\*\* Avstånd till brännbart golv

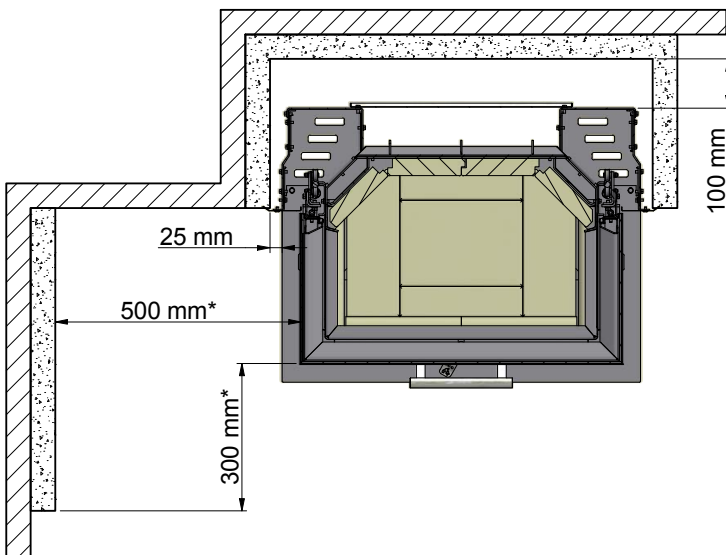
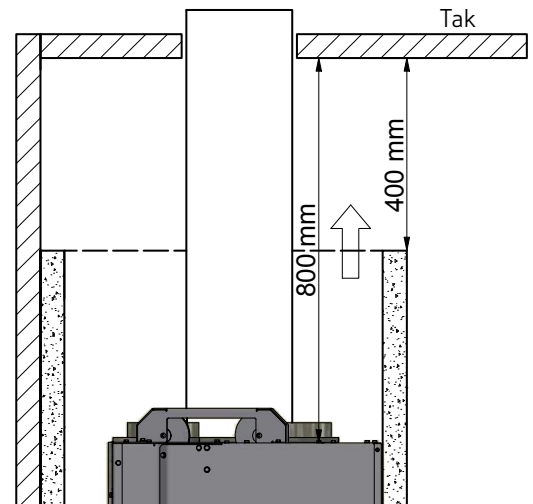
### Installation med isolerat lodrätt rökrör

- konstruktion/omramning mot tak



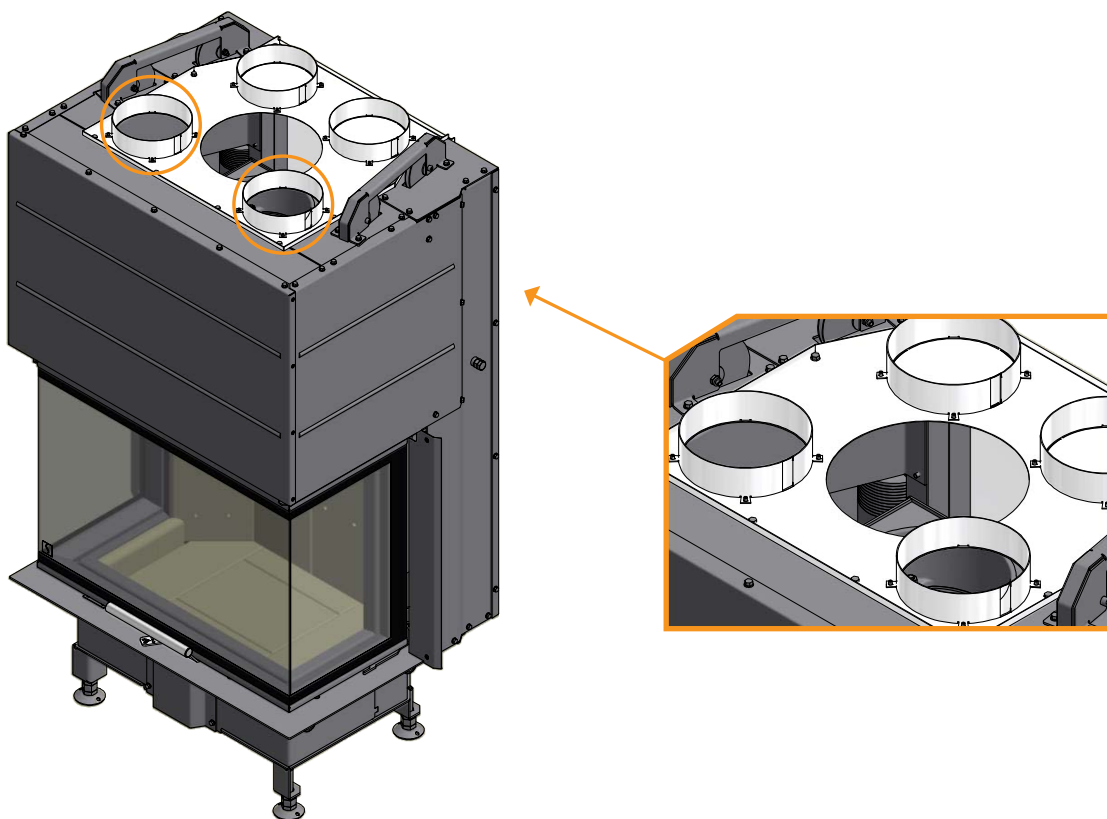
### Installation med isolerat lodrätt rökrör

- öppen konstruktion/omramning



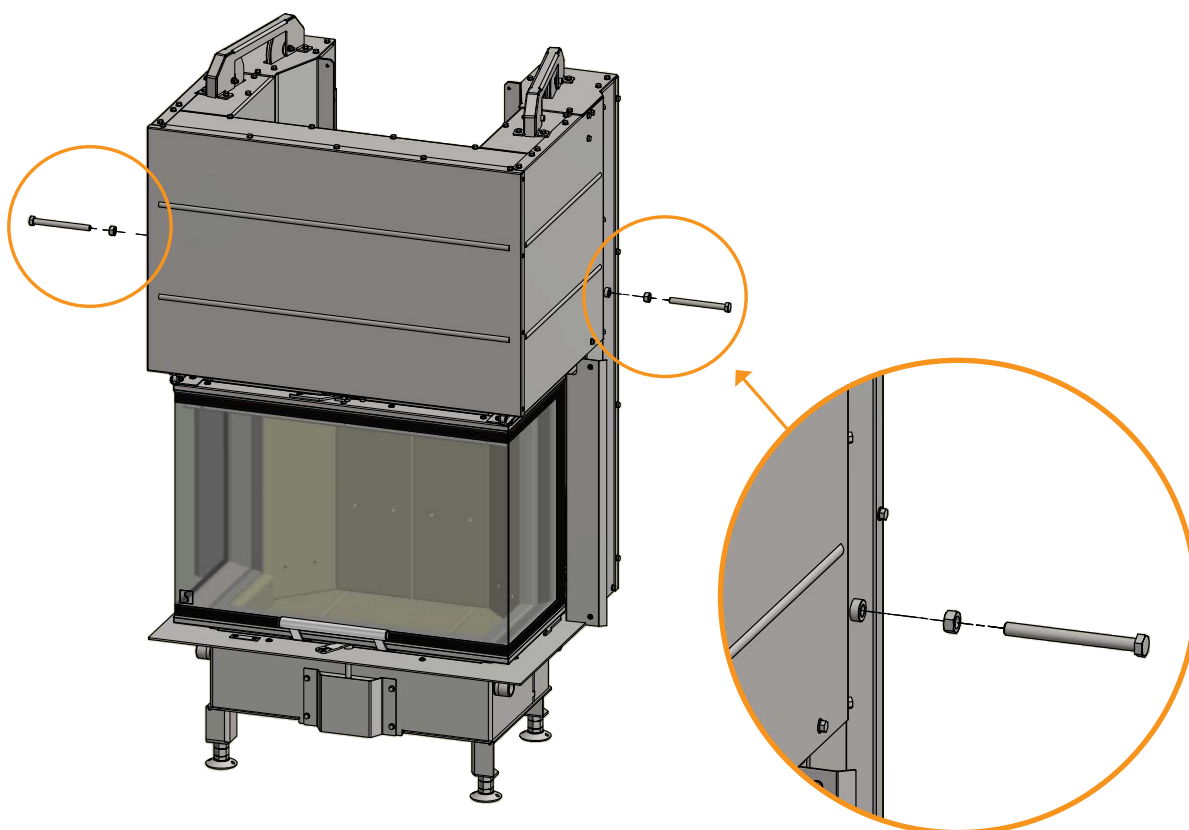
## INSTALLATION I BRÄNNBARA MATERIAL MED BRANDVÄGG

Avlägsna de två första täckplattorna vid inbyggnad i brandvägg.



## FÖRE VÄGGMONTERING

**VIKTIGT!** Ta bort bultarna på kaminen sidan innan kaminen är inbyggd i väggen.



## FRISKLUSTILLFÖRSEL

I ett välisolerat hus måste luften som går till förbränning ersättas. Detta är särskilt viktigt i ett hus med mekanisk ventilation. Detta kan göras på flera olika sätt. Det viktigaste är att luften förs in i rummet på den plats där inbyggnadskamin är uppställd. Ventilen för inkommande luft ska vara placerad så nära braskaminen som möjligt och den ska kunna låsas när inbyggnadskaminen inte används.

Europeiska, nationella och lokala byggbestämmelser ska följas när friskluftstillförseln monteras.

## SLUTET FÖRBRÄNNINGSSYSTEM

Vår rekommendation är att vid behov använda kaminens slutna förbränningssystem om den installeras i en nybyggd, lufttät fastighet där risk för stort undertryck finns. Extern förbränningsluft ansluts då genom ett ventilationsrör i väggen eller golvet.

Extern förbränningsluft kan anslutas till baksidan av kaminen.

Vi rekommenderar att i vissa fall placera en ventil i ventilationsröret, som kan stängas när ugnen inte används. (se eventuellt behov). När kaminen inte är i bruk kan detta förebygga risk för kondens i rörsystem och kamin. Det kan också vara en fördel att isolera röret till friskluftsanslutningen om det inte ligger i bjälklag eller betongplatta.

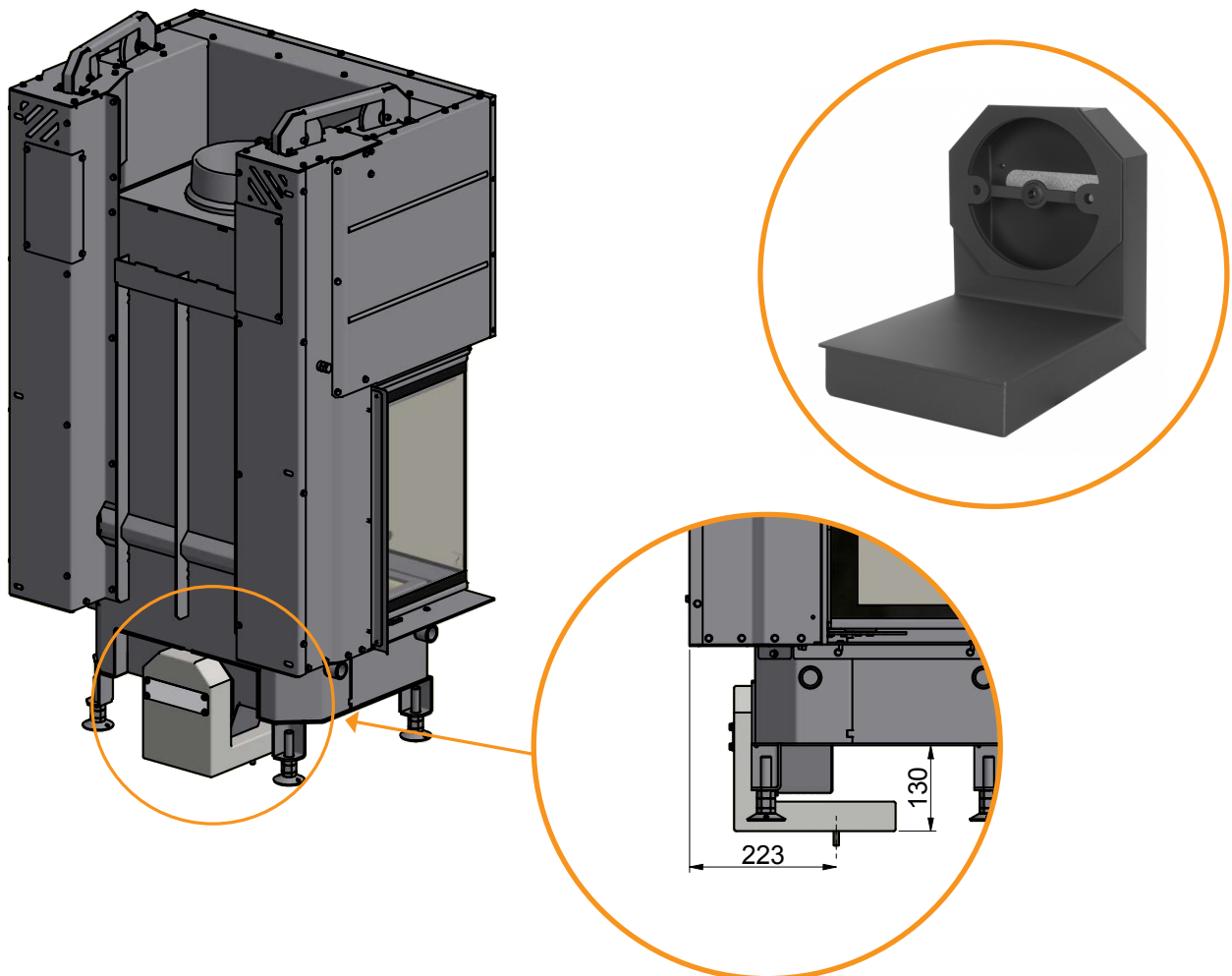
Ventilationsröret bör vara minst  $\varnothing$  150 mm med en maximal längd på 6 m och max. 1 böjar. Vi rekommenderar släta ventilationsrör i första hand. Vid längre sträckor utökas diameter på ventilationsrör.

**OBS: Om kaminen är utrustad med friskluftstillförsel eller slutet förbränningssystem, ska ventilationsröret vara öppet vid användning av kaminen!**

**OBS: Om förbränningsluften tas från en elementskorsten med integrerad luftkanal måste det finnas en fri yta på minst 180 cm<sup>2</sup> mellan den invändiga kärnan och den yttre delen.**

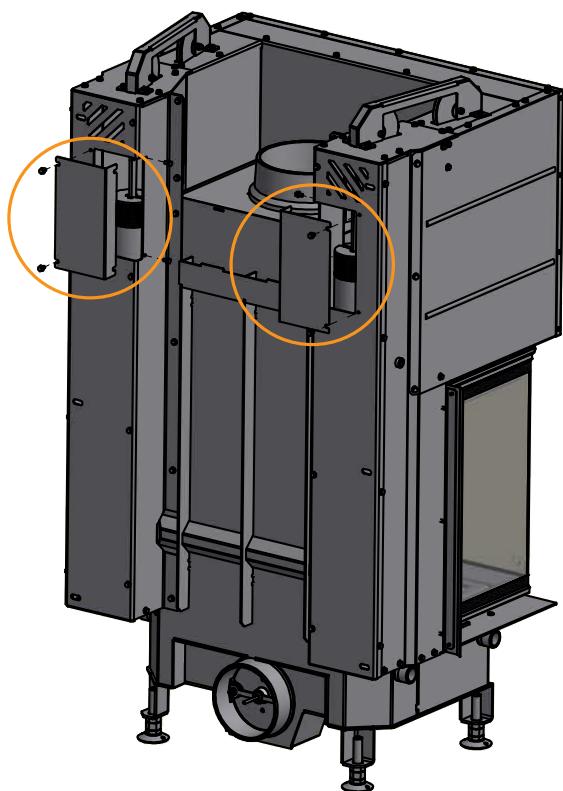
## FRISKLUSTLÅDA (TILLBEHÖR)

Friskluftslåda kan köpas som tillbehör. Friskluftslåda använder ett anslutningsrör ( $\varnothing$ 150 mm) som kan köpas på de flesta byggmarknaderna.



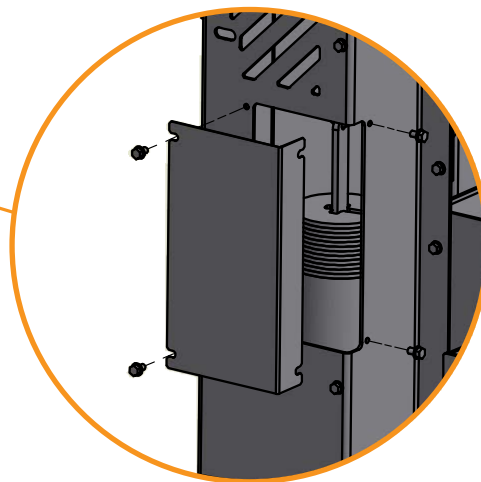
## LUCKA (SJÄLVSTÄNGANDE)

Luckan levereras utan självslåsning (Bauart 1), så att luckans vikt är neutral. Om självstängande funktion önskas kan en av viktskivorna på motvikten tas bort.



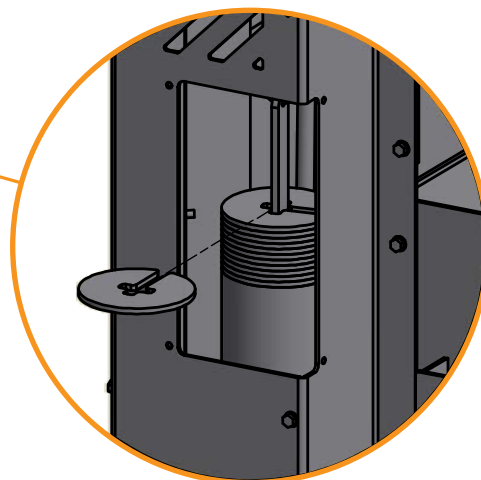
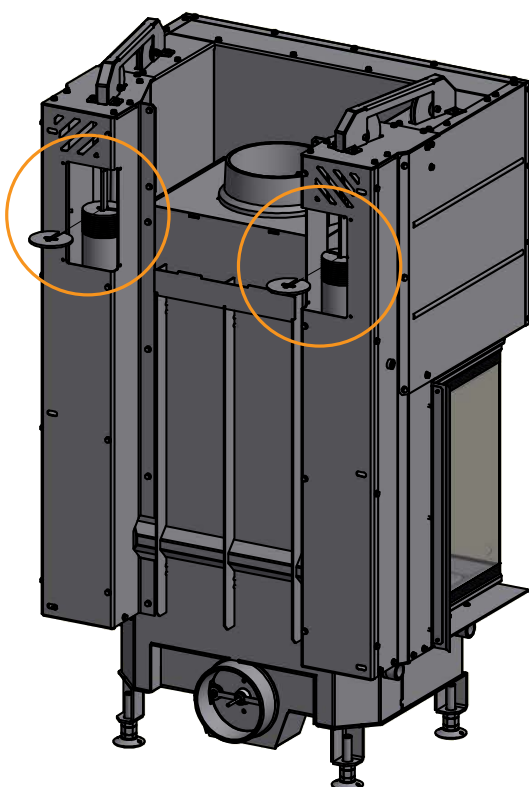
1

Demontera skruvarna och täckplattorna på inbyggnadskaminens baksida



2

Ta bort en viktskiva från motvikten

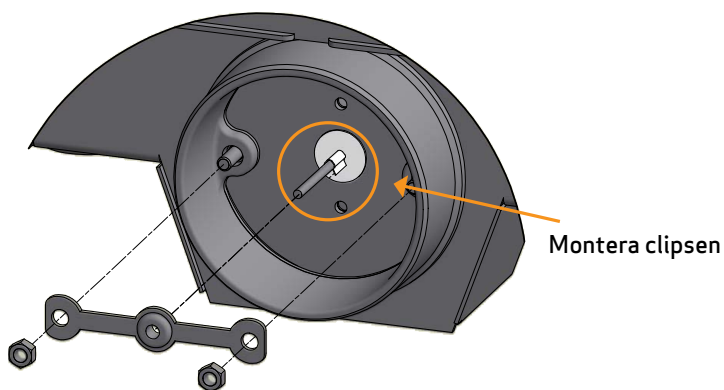
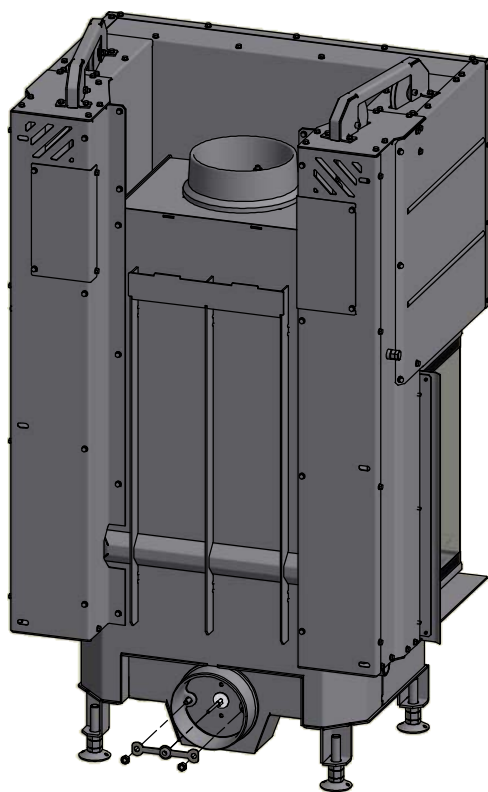


3

Montera sedan täckplattan med skruvarna på inbyggnadskaminen igen

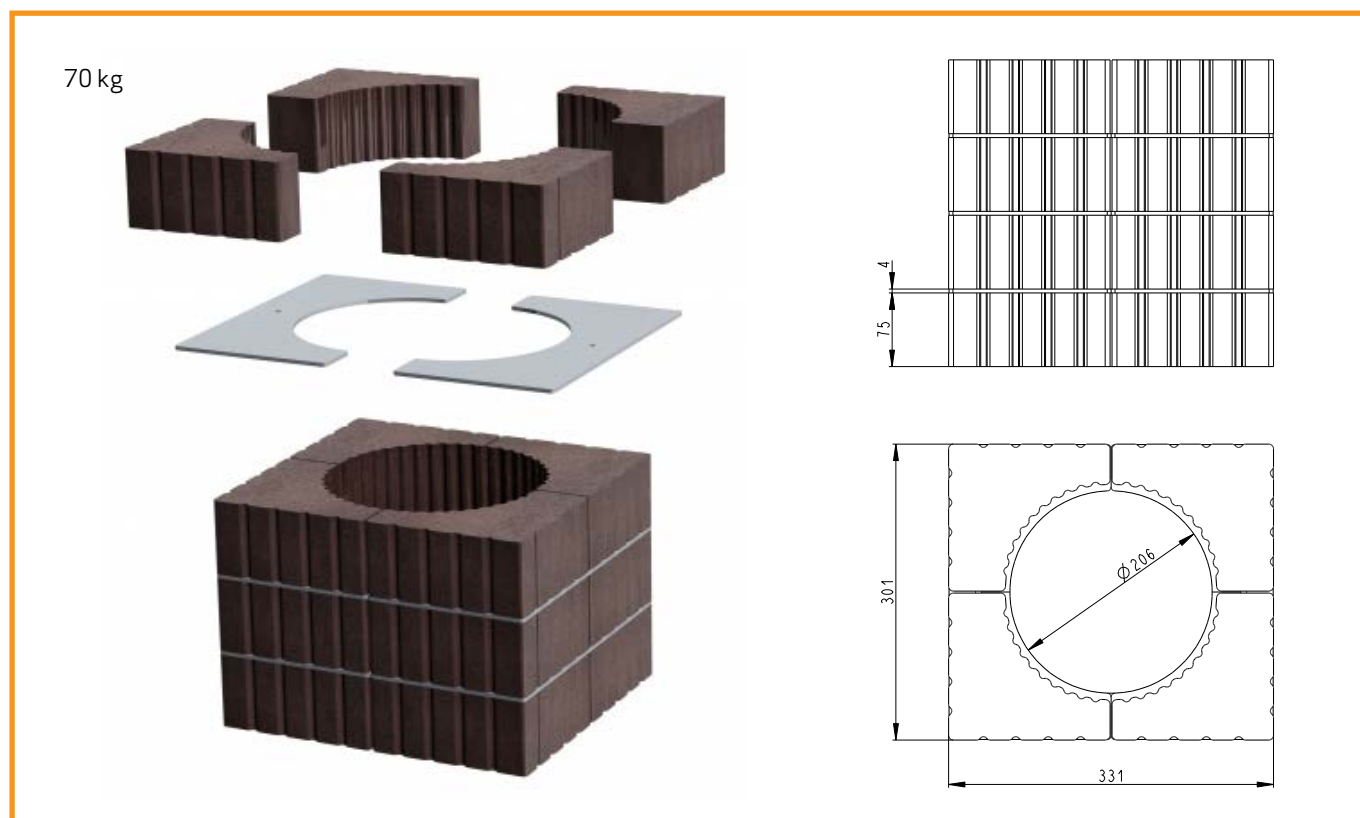
## CLIPS FÖR NORGE (STORA RUM)

OBS! Endast Norge

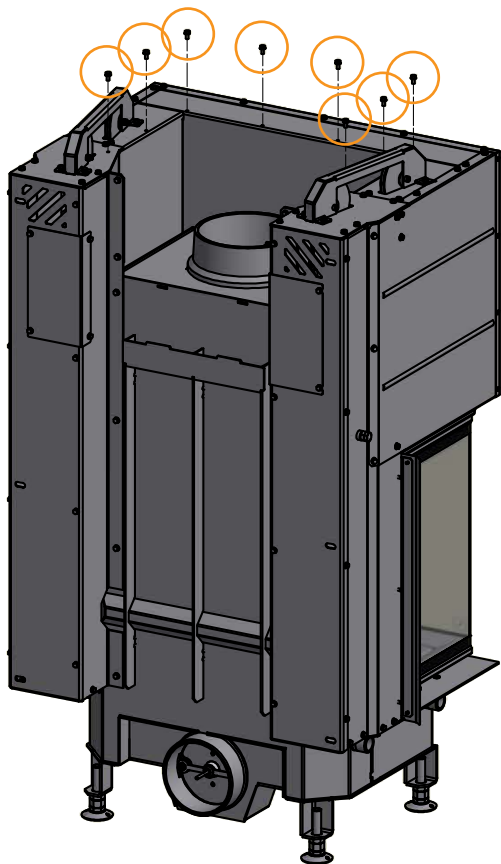


## VÄRMEACKUMULERANDE STEN (TILLBEHÖR)

Den värmeackumulerande stenen för Scanspis 5004 FRL med high top är tillverkad i ett särskilt material med hög värmekapacitet. Stenen värms upp under eldning och avger värmen när eldningen har avslutats. Därmed förlängs den tid då kaminen är varm.

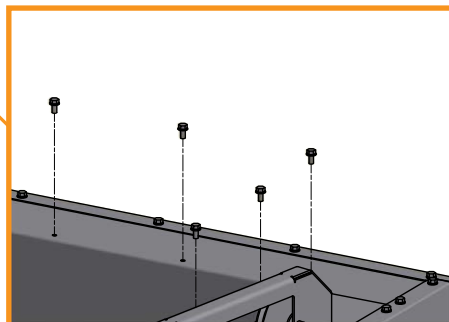


## MONTERA VÄRMESKÖLD/KONVEKTIONSSTUTS (TILLBEHÖR)



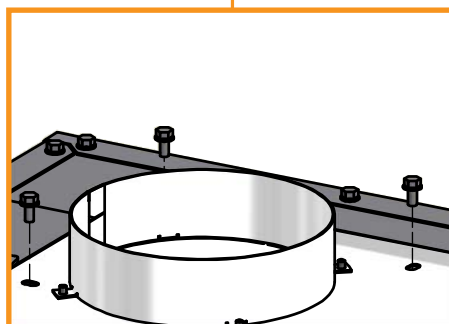
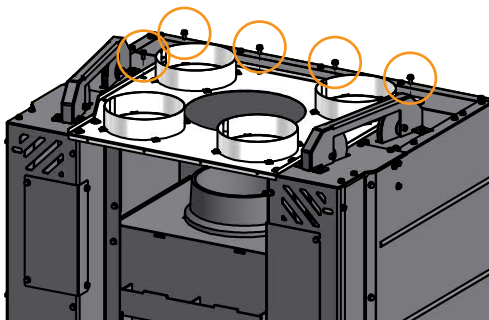
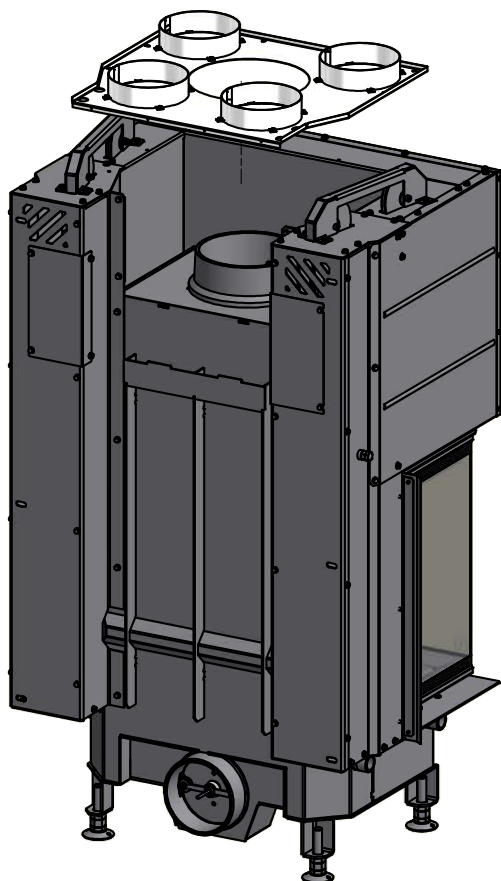
1

Demontera skruvarna  
på inbyggadskaminens  
översida

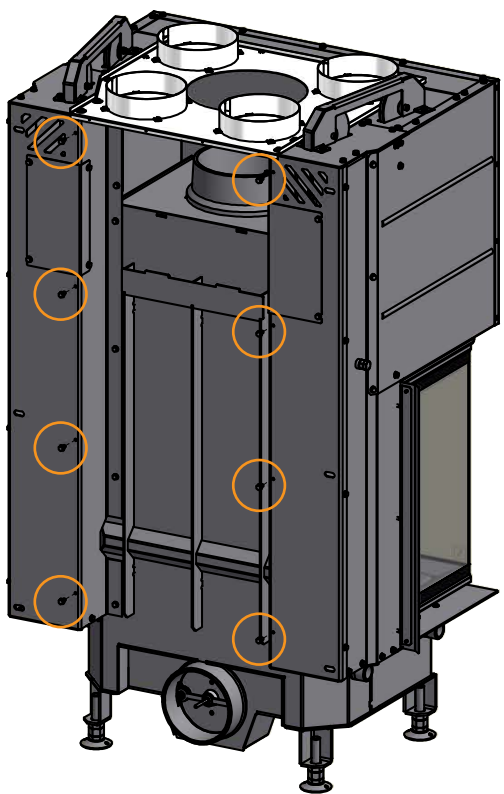


2

Placera värmeskölden på inbyggadskaminens  
översida och montera skruvarna  
i värmeskölden

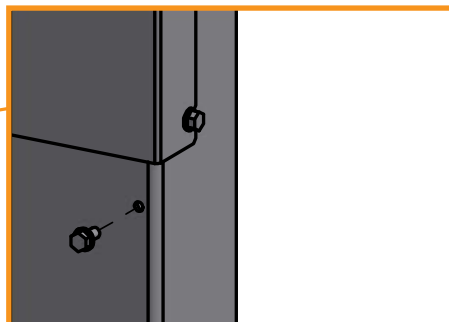


## MONTERA VÄRMESKÖLD/KONVEKTIONSSTUTS (TILLBEHÖR)



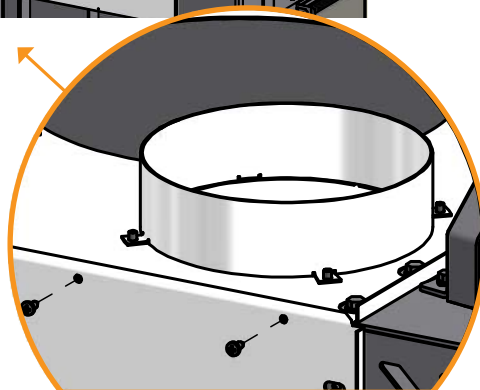
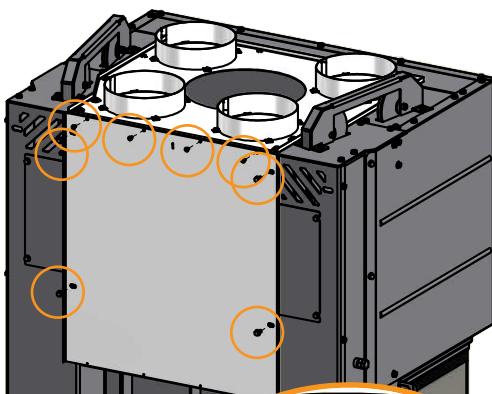
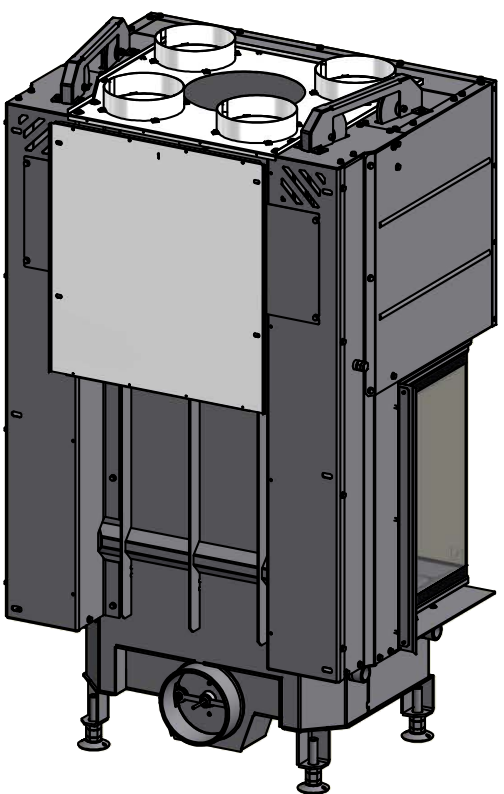
3

Demontera skruvarna på inbyggnadskaminens baksida



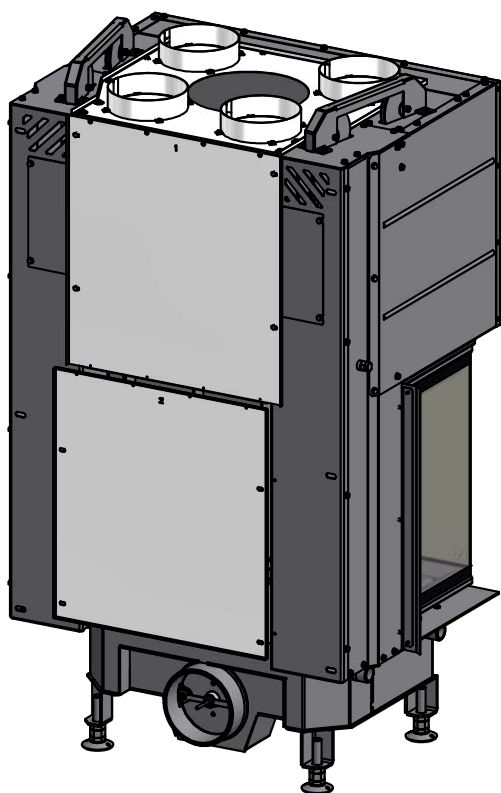
4

Placera metallplatta 1 på inbyggnadskaminens baksida och montera metallplattan med skruvarna



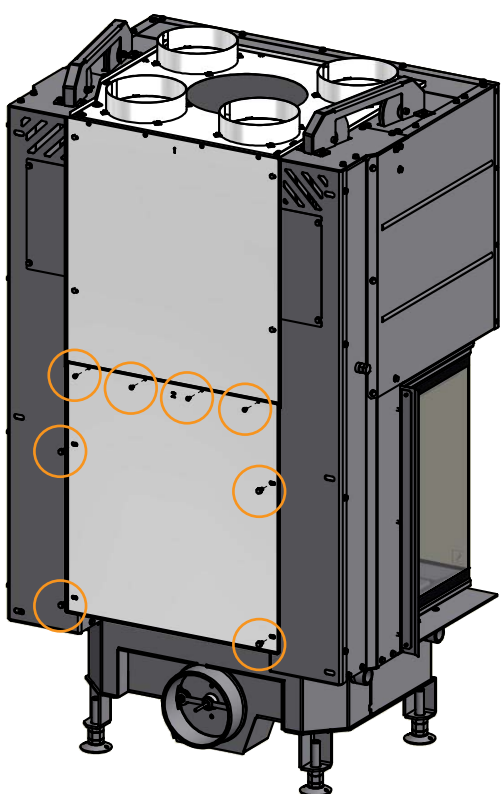
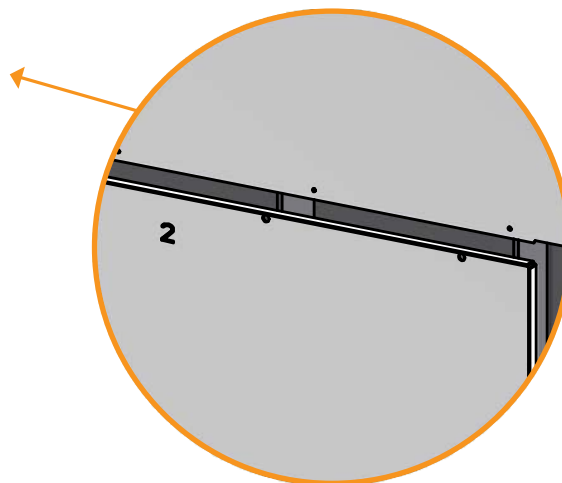


## MONTERA VÄRMESKÖLD/KONVEKTIONSSTUTS (TILLBEHÖR)



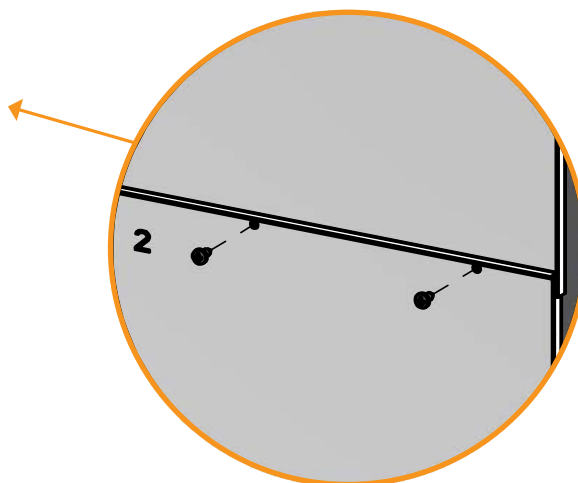
5

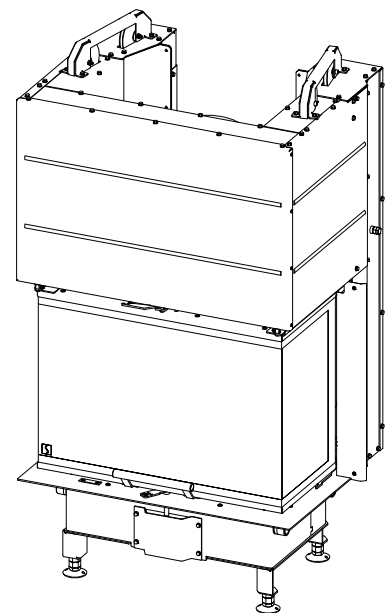
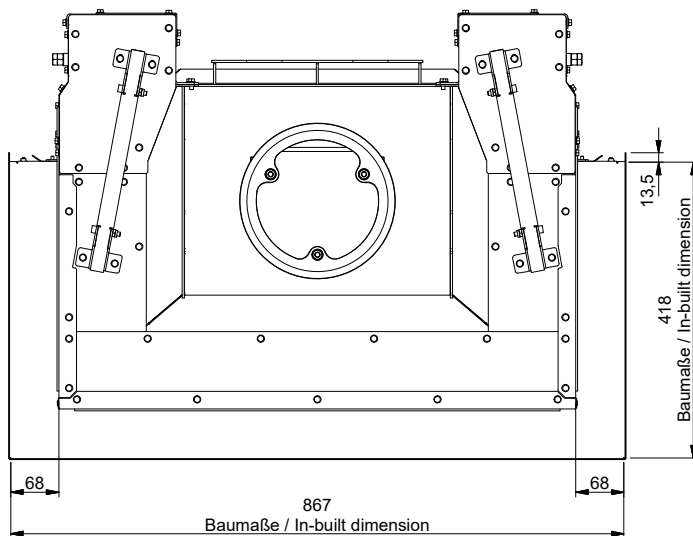
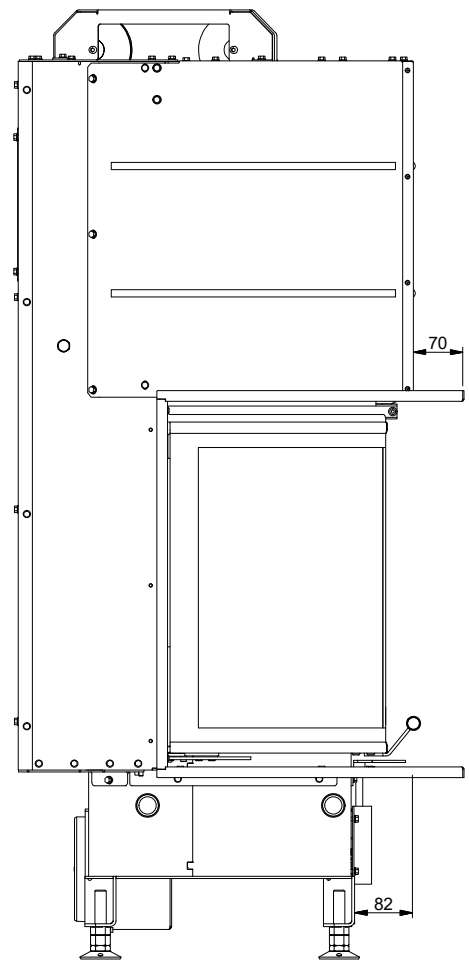
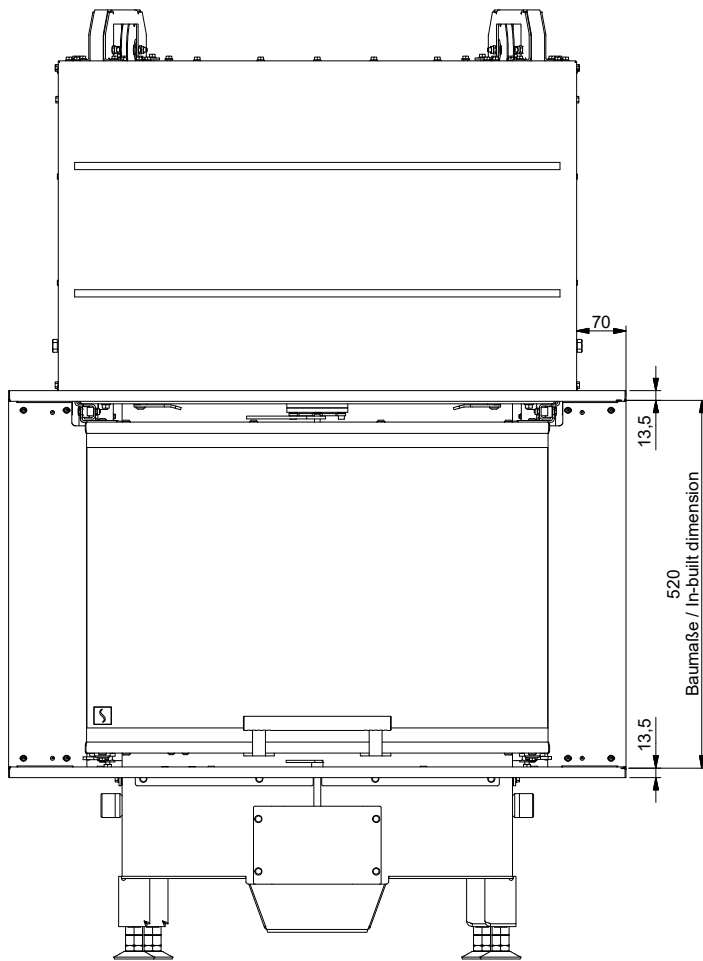
Placera metallplatta 2 på inbygg-  
nadskaminens baksida



6

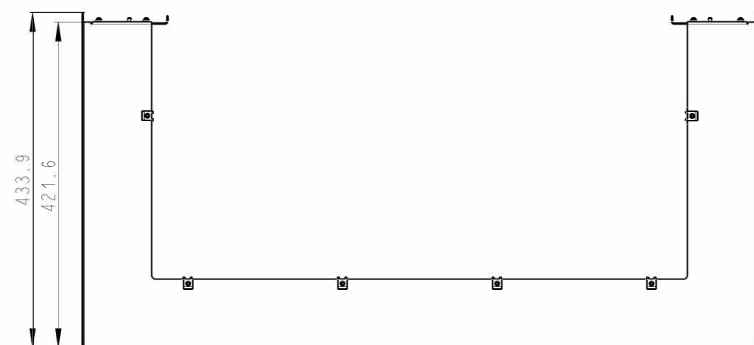
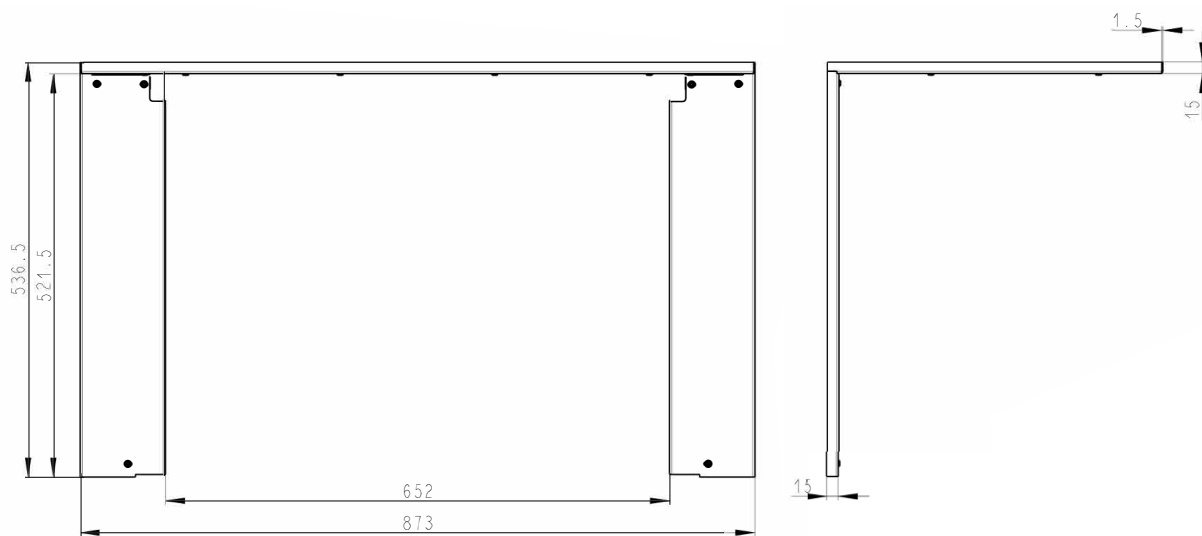
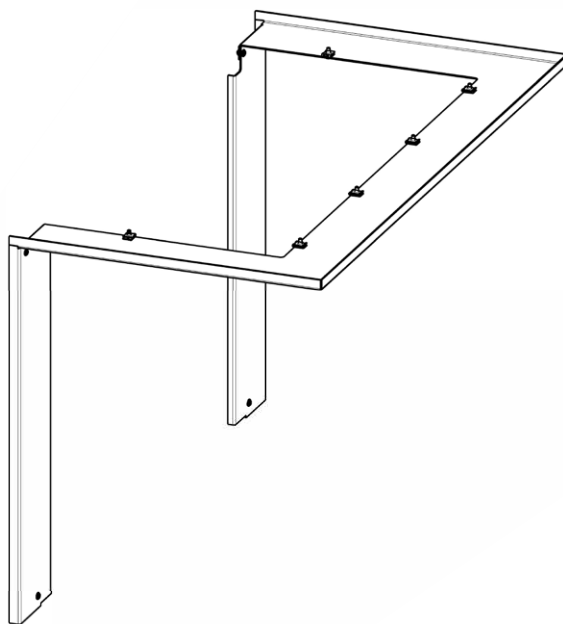
Montera metallplatta 2 med  
skruvarna



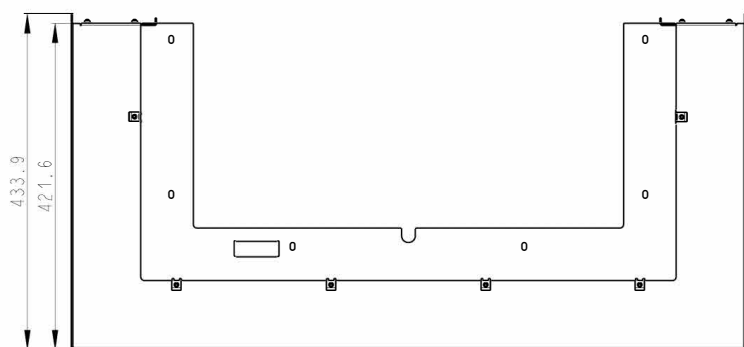
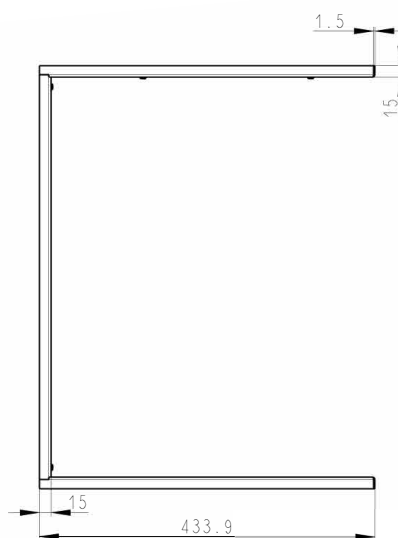
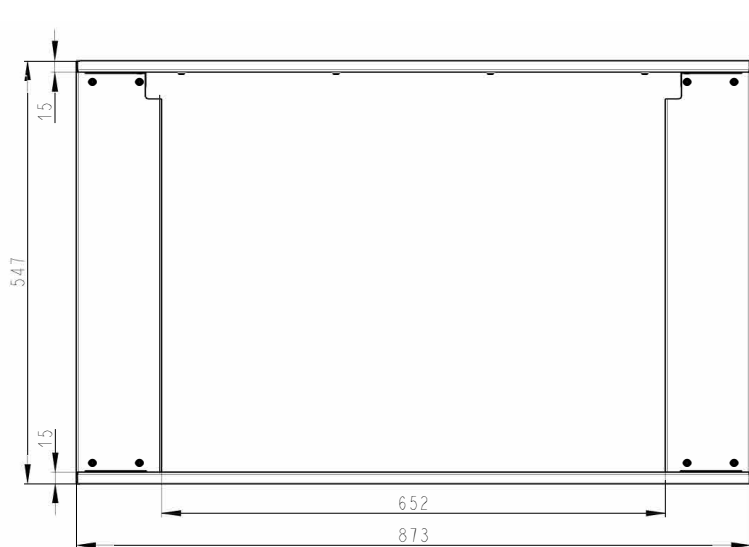
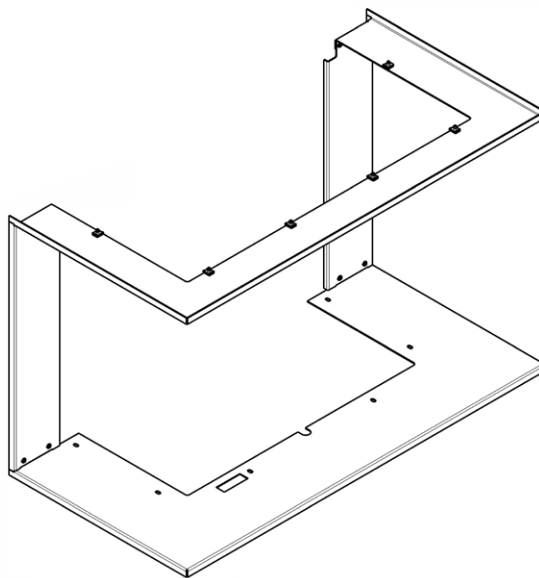


# RAMAR (TILLBEHÖR)

Scan 5004 FRL Item nr. 50052628



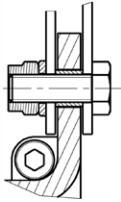
Scan 5004 FRL Item nr. 50052629



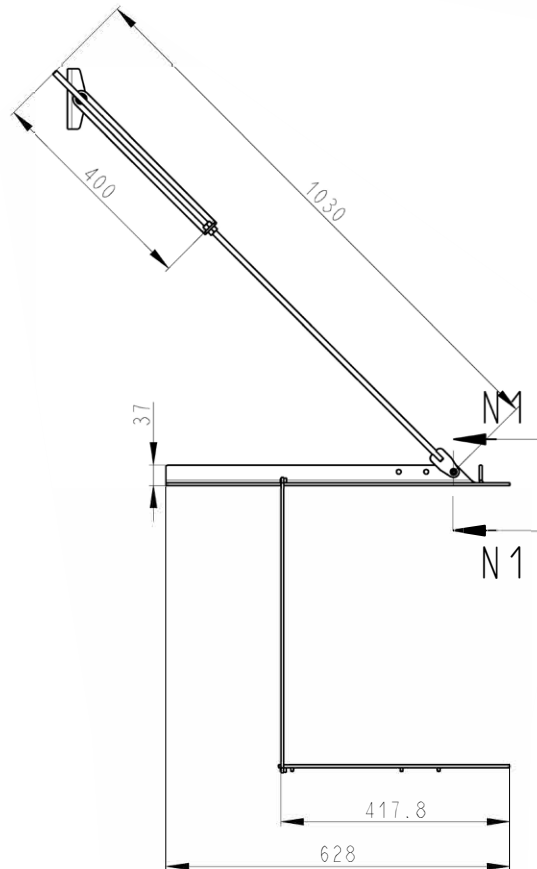
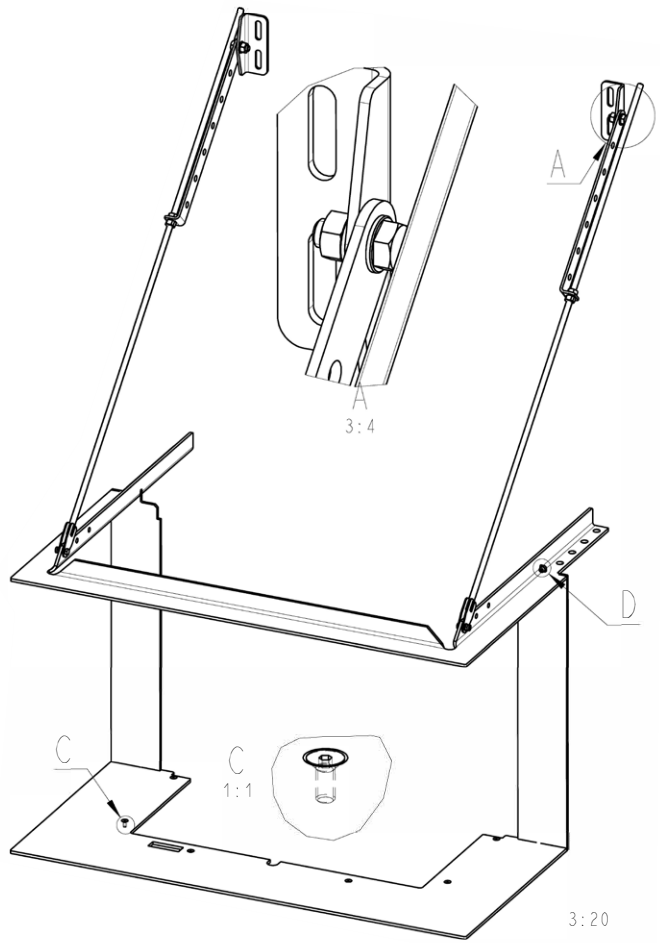
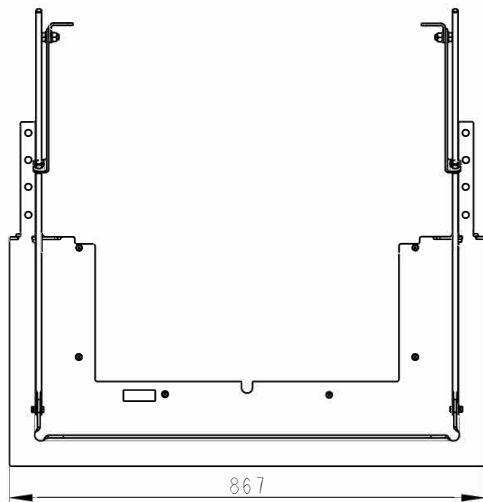
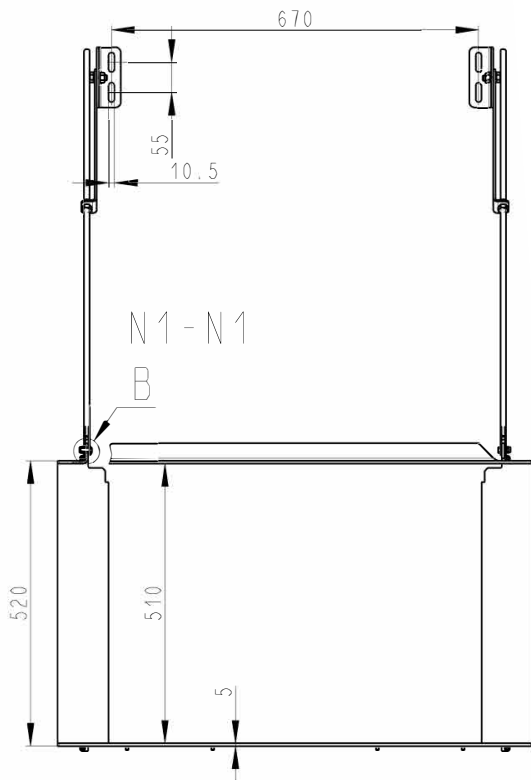
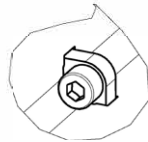


Scan 5004 FRL Item nr. 50052631

B  
1:1

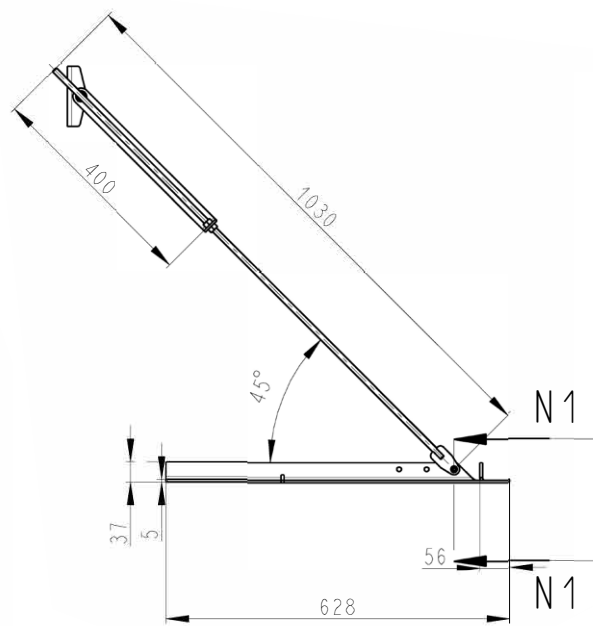
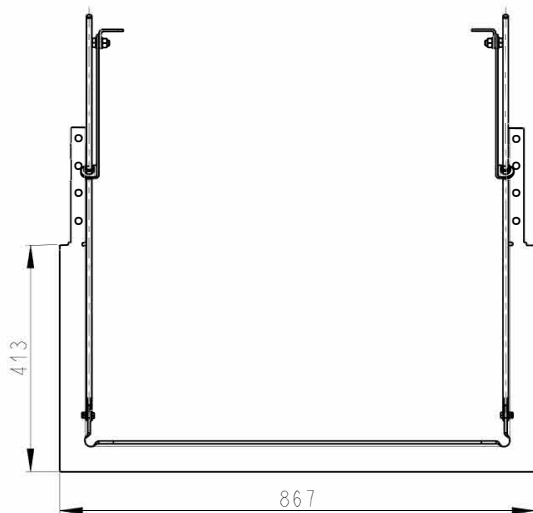
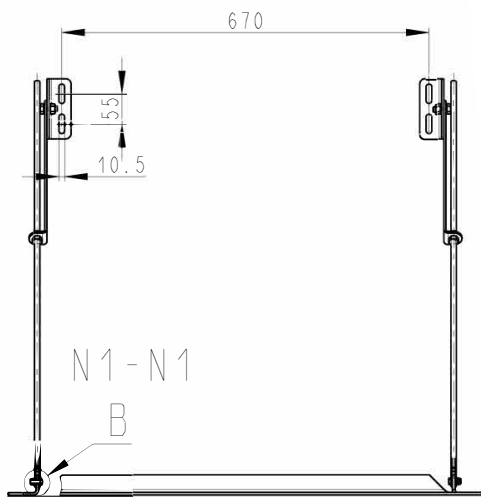
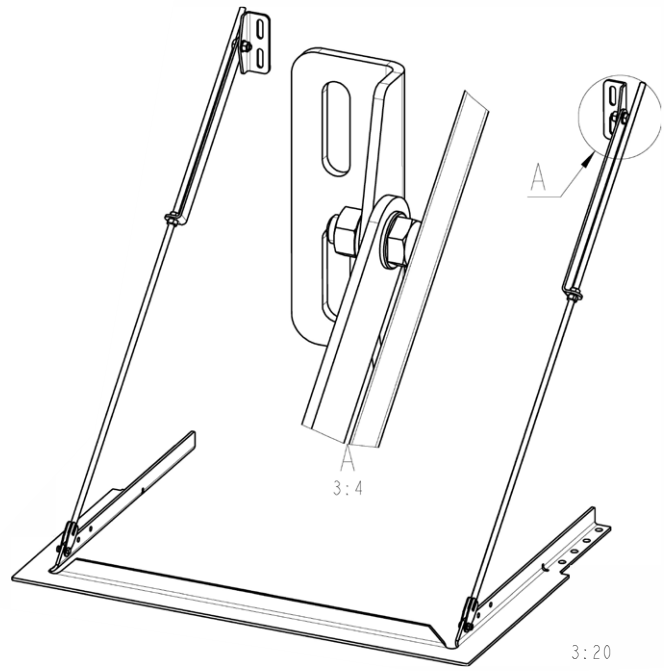
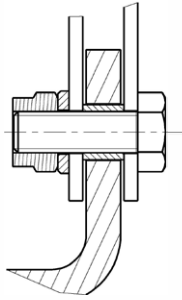


D  
1:1



Scan 5004 FRL Item nr. 50052632

B  
3:2



## KONVEKTIONSLUFT

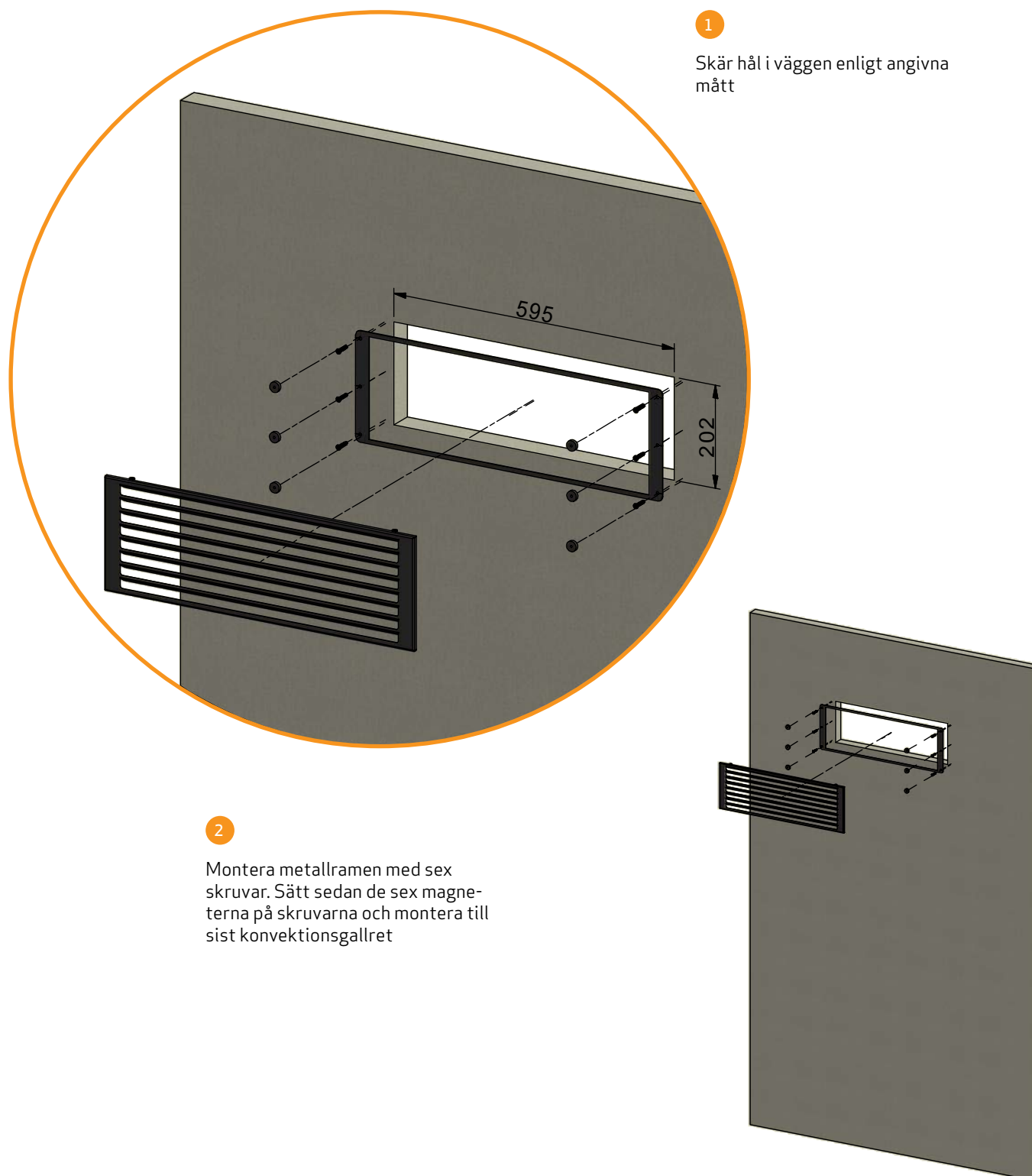
Borra hål i beklädnaden för konvektionsluft. Vid konvektion uppstår luftcirkulation, vilket betyder att värmen fördelas jämnare i rummet. Försäkra dig om att angivelser för konvektionsareal respekteras.

- Min. areal för inkommande konvektionsluft: 500 cm<sup>2</sup>
- Min. areal för utgående konvektionsluft: 750 cm<sup>2</sup>

Om det inte genereras tillräckligt mycket konvektionsluft kan det bero på att omramningen är skadad.

Konvektionsgaller finns som tillval.

## MONTERING AV KONVEKTIONSGALLER (TILLBEHÖR)





# BRUKSANVISNING

## RÖKVÄNDARPLATTORNA

Rökvändarplattorna är placerade i brännkammarens översta del. Plattorna bromsar röken och ger den längre uppehållstid i brännkammaren innan den går upp genom skorstenen. Temperaturen på rökgaserna sänks i och med att de har mer tid att avge värme till braskaminen.

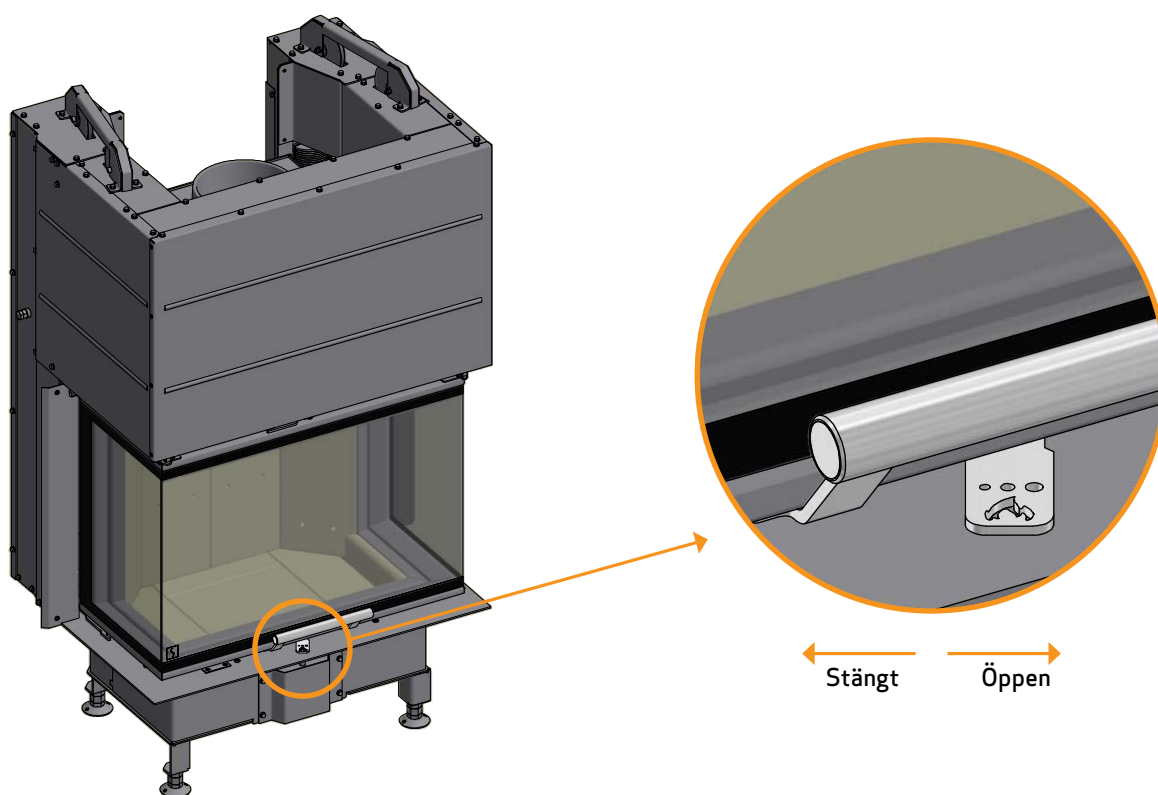
Vid sotning ska rökvändarplattorna tas bort, läs under „Underhåll“. Var uppmärksam på att rökvändarplattorna är tillverkade av ett poröst keramiskt material som kan gå sönder. Var därför försiktig när du arbetar med dem.

*Rökvändarplattorna är slitdelar och de går inte att reklamera.*

## FÖRBRÄNNINGSLUFT

Förbränningsluften (som förvärmes och tillförs elden indirekt) är avgörande för av hur mycket värme inbyggnadskaminen kan generera. Förbränningsluften håller dessutom glaset fritt från nedsotning. Vid sotbildning på glaset är orsaken oftast att förbränningsluften är för lågt inställd.

Öppna förbränningsluften helt vid tändning av elden.



# ELDNINGSSINSTRUKTION

## MILJÖVÄNLIG ELDNING

Vi avråder dig från att strypa ner kaminen så mycket att det inte syns några klara lågor vid veden eftersom detta leder till en dålig förbränning och låg verkningsgrad. De frigivna gaserna från veden bränns inte på grund av den låga temperaturen i brännkammaren. En del av gaserna kondenseras i kaminen och utdragssystemet som sot, vilket kan leda till en skorstensbrand längre fram. Den återstående rök som kommer ut från skorstenen förorenar den omgivande miljön och har en besvärande lukt.

### OBSERVERA!

Även en bra skorsten kan fungera dåligt, om den används felaktigt. På motsvarande sätt kan en dålig skorsten fungera bra, om den används rätt.

## UPPTÄNDNING

Vi rekommenderar användning av tändpåsar eller liknande som kan köpas hos Scanspis-återförsäljaren. Vid användning av dessa påsar tar sig elden snabbare och förbränningen blir renare. Se vår film om korrekt tändning på [www.scan.dk](http://www.scan.dk) eller scanna in QR-koden.

**OBS: Använd aldrig tändvätska!**

Scanna in koden och se vår film som visar hur du tänder kaminen på rätt sätt



## "TOP DOWN"-UPPTÄNDNING

"Top down"-upptändning är en miljövänligare form av tändning och bidrar till att hålla glasytan så ren som möjligt.

Vid "top down"-tändning används:

- 4 vedträn ca. 25-30 cm långa och omkring 0.4-0.6 kg styck.
- 12-20 pinnar på ca. 25-30 cm och en total vikt på ca. 1 kg.
- 3-4 tändpåsar / tändblock

- 1 Lägg ved, pinnar och tändkuddar i brännkammaren enligt bilderna
- 2 Öppna förbränningsluften helt i 20-30 minuter (se avsnittet "Bruksanvisning").
- 3 När elden fått fäste i de stora vedträna kan förbränningsluften regleras till önskad nivå.

**OBS! Veden får inte täcka hela botten och får aldrig ligga högre än markeringen för max load (Detta gäller inte vid kall start) (se avsnitt "Underhåll").**



Tändpåsar placeras mellan de översta pinnarna

## DRIFT UNDER OLIKA VÄDERLEKSFÖRHÅLLANDEN

Vindens inverkan på skorstenen kan ha stor betydelse för hur kaminen reagerar under olika vindbelastningar och det kan därför vara nödvändigt att justera lufttillförseln för att få en god förbränning. Det kan även vara lämpligt att montera ett spjäll i rökröret för att på det sättet kunna reglera skorstensdraget under olika vindbelastningar. Spjället ska vara max kunde stänga 80% av rökröret.

Dimman och diset kan också ha stor inverkan på skorstensdraget och det kan därför vara nödvändigt att använda andra inställningar av förbränningsluften för att uppnå en god förbränning.

## KONTINUERLIG ELDNING

---

Det gäller att få så hög temperatur som möjligt i brännkammaren. Detta innebär att braskaminen och bränslet utnyttjas så bra som möjligt vilket ger en ren förbränning. På detta sätt undviks sotbeläggning på brännkammarens sten och glas. Vid eldning ska röken inte kunna ses utan bara anas som en rörelse i luften.

- När det är bra glöd i braskaminen efter tändningsfasen kan den egentliga eldningen påbörjas
- Fyll på 3-4 vedträn på ca 0,5-0,7 kg och ca 30-40 cm längd åt gången

**OBS: Det är viktigt att veden antänds snabbt och det är därför lämpligt att öka på förbränningsluften. Eldning med för låg temperatur och för lite förbränningsluft kan i värsta fall leda till antändning av gaser vilket kan skada braskaminen.**

- Vid påfyllning av ved ska glasluckan öppnas försiktigt så att rök inte kommer ut
- Fyll aldrig på ved så länge det brinner bra

## VARNING FÖR ÖVERHETTNING

---

Om braskaminen ständigt eldas med större mängd trä än vad som rekommenderas och/eller får alltför mycket lufttillförsel medför detta en kraftig värmeutveckling som kan skada såväl braskaminen som närliggande väggar. Vi rekommenderar därför att alltid respektera maximal angiven bränslemängd. (Se avsnittet "Tekniska data").

## ELDNING UNDER HÖST OCH VINTER

---

Under sommarhalvåret är värmebehovet kanske inte så stort, och då kan det vara en god idé att göra en enkel "top down"-upptändning, eventuellt åtföljt av en enkel påfyllning så att brännkammarens brännplattor blir rena igen.

## ALLMÄNNA UPPLYSNINGAR

---

**OBS: Delar av braskaminen, i synnerhet de utvändiga ytorna, blir varma under driften. Iakttag därför den försiktighet som krävs.**

- Töm aldrig ut askan i en brännbar behållare. Det kan finnas glöd i askan under lång tid efter det att eldningen avslutats.
- När braskaminen inte används kan spjällinställningarna stängas för att undvika drag genom kaminen
- Efter en längre tids stillestånd bör man kontrollera rökvägarna med avseende på eventuella blockeringar innan kaminen används igen.

**OBS: För aldrig in brännbart material i kaminens strålningszon.**

## SKORSTENENS FUNKTION

---

Skorstenen är braskaminens motor och helt avgörande för att den ska fungera. Skorstensdraget ger ett undertryck i braskaminen. Detta undertryck tar bort röken från kaminen och suger luft genom förbränningsluftspjället till förbränningen. Förbränningsluften används även till rutspolningen som håller rutan fri från sot.

Skorstensdraget bildas vid temperaturskillnader inne i skorstenen och utanför skorstenen. Ju högre denna temperaturskillnad är desto bättre blir skorstensdraget. Det är därför viktigt att skorstenar uppnår driftstemperatur innan spjällinställningen justeras ner för att begränsa förbränningen i kaminen (det tar längre tid för en murad skorsten att bli driftvarm än för en stålskorsten). Sådana dagar när det, på grund av väderleksförhållandena, är dåligt drag i skorstenen är det extra viktigt att skorstenen blir uppvärmd så fort som möjligt. Det gäller att få igång brasan snabbt. Klyv veden extra fint och använd ett extra stort tändblock etc.

- Efter en längre tid utan användning är det viktigt att kontrollera att det inte finns några blockeringar i skorstensröret.
- Det går att ansluta flera kaminer till samma skorsten. Först måste dock undersökas vilka regler som gäller för detta.

## SKORSTENSBRAND

---

Vid en skorstensbrand ska luckan, asklådan och alla ventiler på braskaminen vara stängda. Ring brandkåren om så krävs.

- Innan kaminen tas i bruk igen rekommenderar vi att den kontrolleras av sotaren.

# HANTERING AV BRÄNSLE

## VAL AV VED/BRÄNSLE

Alla träslag kan användas som bränsle men generellt gäller att de hårda träslagen är bäst att elda med, t.ex. bok/ask som brinner jämnt och endast ger lite aska. Andra träslag som lönn, björk och gran är utmärkta alternativ.

## FÖRARBETE

Det bästa bränslet fås om trädet fälls, veden sågas och klyvs före den första maj. Kom ihåg att anpassa vedträns längd till brännkammaren. Vi rekommenderar en diameter på 6-10 cm och ca 6 cm kortare än brännkammaren så att det finns plats för luftcirkulation. Om vedträns diameter är större skall de klyvas. Kluven ved torkar snabbare.

## LAGRING

Den uppsågade och kluvna veden ska lagras torrt i 1-2 år innan den är tillräckligt torr för att elda med. Veden torkar snabbast om den staplas så att luft kan cirkulera mellan vedträna. Det är lämpligt att förvara veden i rumstemperatur ett par dagar innan den används. Tänk på att veden tar upp fukt från luften under höst- och vinterhalvåret.

## FUKTIGHET

För att undvika miljöproblem och för att få bästa tänkbara eldningsekonomi ska veden vara torr innan den används som bränsle. Vid eldning med för fuktig ved går en stor del av värmen åt till att förångna vattnet. Braskaminen kommer därför inte upp i temperatur och avger inte heller någon värme till rummet. Detta är naturligtvis oekonomiskt och leder till att det avsätts sot på glaset och i skorstenen. Dessutom förorenas miljön vid eldning med fuktig ved.

- Veden får maximalt innehålla 20 % fukt. Den bästa verkningsgraden uppnås vid en fuktighet på 15-18 %.
- Ett enkelt sätt att kontrollera vedens fuktighet är att slå vedändarna mot varandra. Om veden är fuktig hörs ett stumt ljud

## DET ÄR ABSOLUT FÖRBJUDET ATT ELDA MED?

**OBS: Det är absolut förbjudet att elda med målat, tryckimpregnerat och limmat trä eller drivved från havet.**

**OBS: Det är inte tillåtet att elda med spånplattor, plast eller behandlat trä. Innehållet i dessa material är skadligt för människor, miljön, braskaminen och skorstenen. Kort sagt – elda endast med riktig ved.**

## VEDENS VÄRMEVÄRDE

Värmevärdet i veden varierar i olika träslag. Detta innebär att man måste elda mer med några träslag än andra för att få ut samma mängd värme.

Om du eldar med ek eller bok ska du tänka på att dessa träslag har ett högre värmevärde än t.ex. björk. Elda därför på mindre annars riskerar braskaminen att skadas.

| Träslag   | kg torrt träm/m <sup>3</sup> | I förhållande till bok |
|-----------|------------------------------|------------------------|
| Avenbok   | 640                          | 110%                   |
| Bok/ek    | 580                          | 100%                   |
| Ask       | 570                          | 98%                    |
| Lönn      | 540                          | 93%                    |
| Björk     | 510                          | 88%                    |
| Dvärgtall | 480                          | 83%                    |
| Gran      | 390                          | 67%                    |
| Poppel    | 380                          | 65%                    |

# UNDERHÅLL

## SOTNING AV SKORSTENEN OCH RENGÖRING AV INBYGGNADSKAMINEN

De nationella och lokala reglerna för sotning av skorstenar ska följas. Det är lämpligt att låta sotaren göra rent kaminen samtidigt. Innan rengöringen av inbyggnadskaminen och sotningen av rökröret och skorstenen påbörjas är det lämpligt att ta ut rökvänderplattorna.

**OBSERVERA!** Allt underhålls- och reparationsarbete bör utföras på en kall kamin.

## KONTROLLERA INBYGGNADSKAMINEN

Scan A/S rekommenderar att användaren kontrollerar sin kamin noga efter rengöring. Kontrollera om det förekommer några ytsprickor. Kontrollera även att alla anslutningar är täta och att packningarna sitter som de ska. Slitna eller deformerade packningar ska bytas.

## SERVICEEFTERSYN

Inbyggnadskaminen bör genomgå en grundlig kontroll minst vartannat år. Kontrollen ska utföras av en behörig montör. Du får endast använda originalreservdelar.

**Kontrollen omfattar följande:**

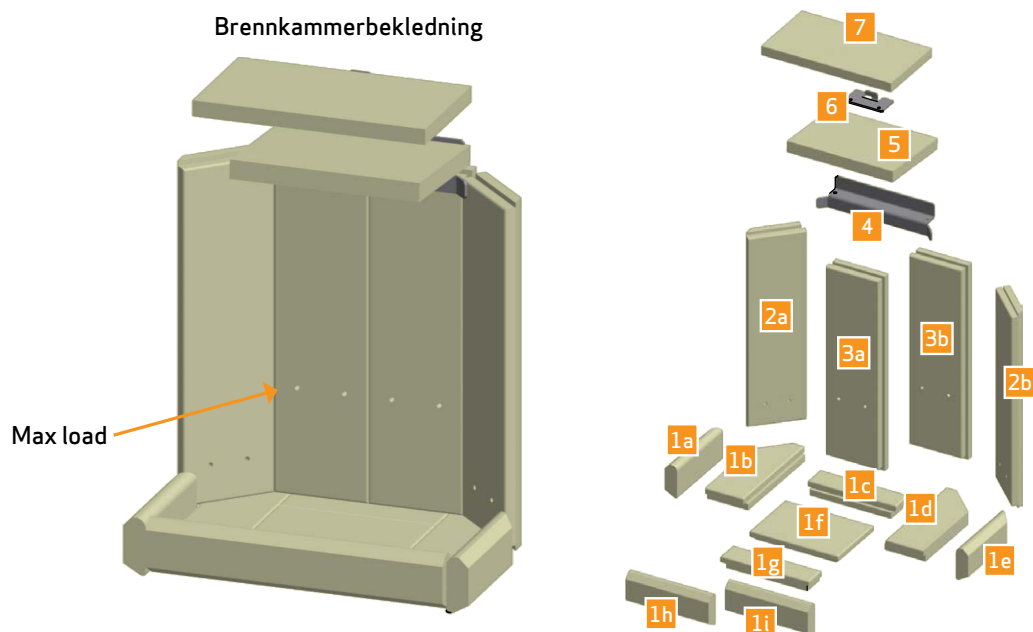
- Smörj gångjärnen med kopparfett
- Kontrollera packningarna. Byt ut dem om de inte är hela och mjuka.
- Kontrollera brännkammarens botten och rostret.
- Kontrollera det värmeisolerande materialet.

## BRÄNNKAMMARENS BEKLÄDNAD

*Brännkammarens beklädnad omfattas inte av reklamationsrätten.*

**Brännkammarens beklädnad består av följande delar:**

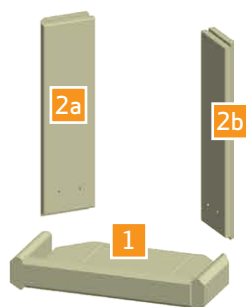
- 13 chamotteplattor (1-3) ■ 2 rökvänderplattor (5 och 7) ■ 2 hållare för rökvänderplattor (4 och 6)



## BYTE AV BRÄNNKAMMARENS BEKLÄDNAD

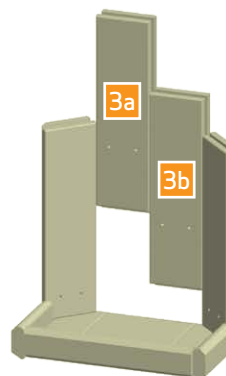
Lägg chamotteplatta 1 i botten.  
Sätt sedan in chamotteplatta 2a och 2b

1



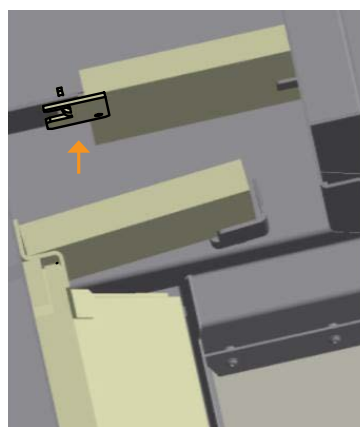
Sätt in chamotteplatta 3a och 3b

2



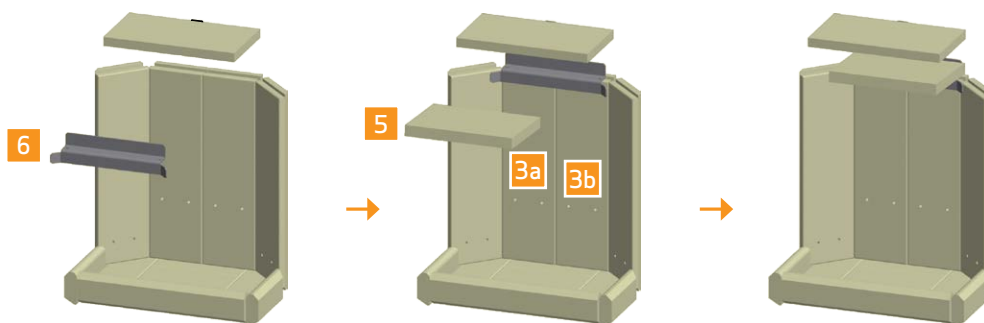
Sätt in rökvändarplattans hållare 4 och den övre rökvändarplattan 7

3



Sätt in rökvändarplattans hållare 6 på kanten av chamotteplatta 3a och 3b och sätt sedan in den undre rökvändarplattan 5.  
Se till att de två rökvändarplattorna sitter jäms med varandra

4



## TÄTNING

Alla inbyggnadskaminar har tätningslister av keramiskt material monterade på eldstaden, luckan och/eller glaset. Dessa lister slits vid användning och ska bytas vid behov.

*Tätningslister omfattas inte av reklamationsrätten.*

## LACKERADE YTOR

Inbyggnadskaminens ytor rengörs genom att torka av dem med en torr, luddfri trasa.

## HANTERING AV KAMINDELAR

|                           |   |
|---------------------------|---|
| Stål / gjutjärn           | Levereras till återvinning  |
| Glas                      | Levereras till keramiskt avfall   |
| Brännplattor              | Vermikulit eller chamotte är inte återvinningsbart. Levereras till fallshantering   |
| Rökvändarhyllor           | Vermikulit eller chamotte är inte återvinningsbart. Levereras till avfallshantering |
| Packningar / tätningsrep: | Avfallshantering  |

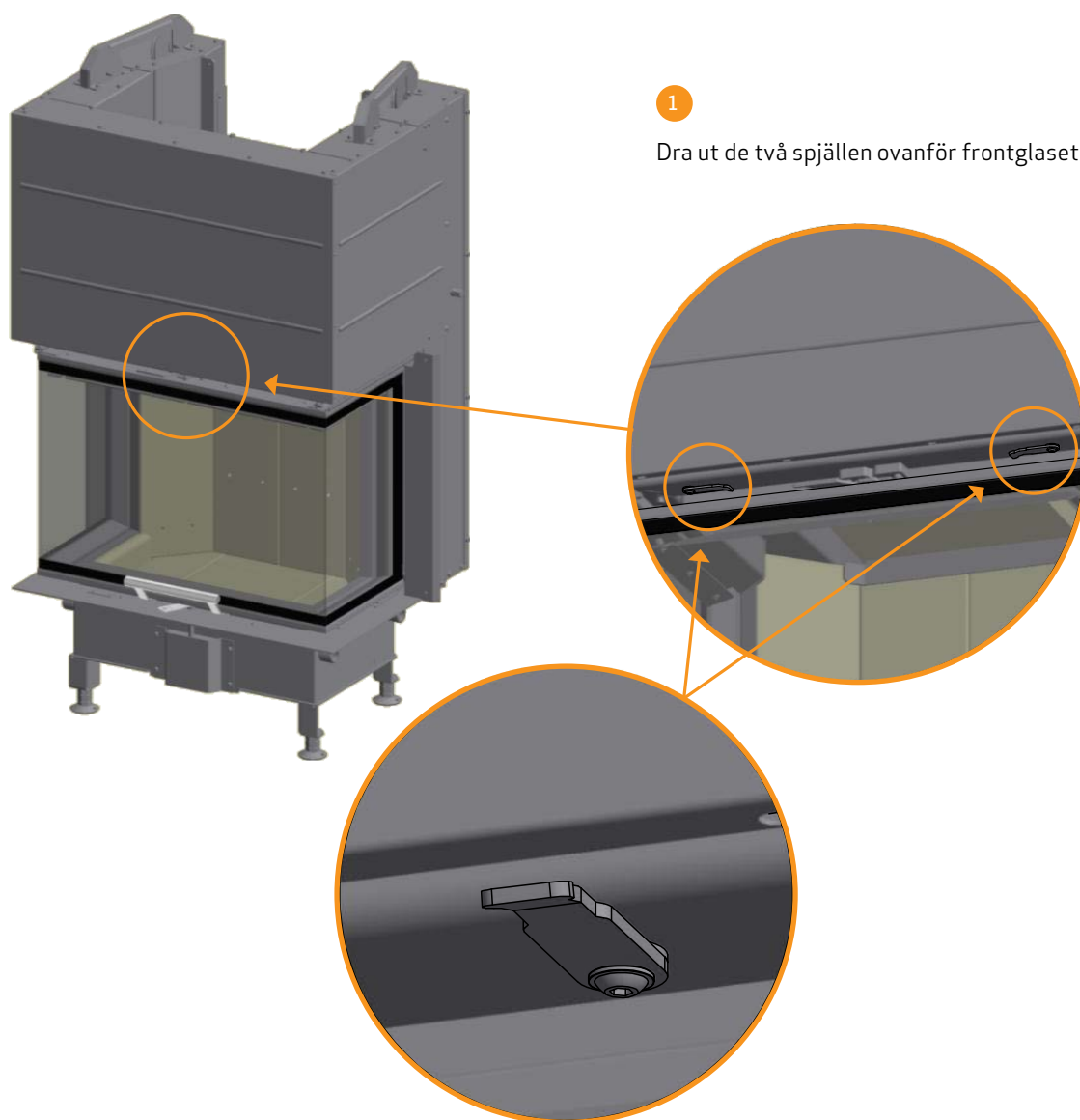
## RENGÖRING AV GLASET

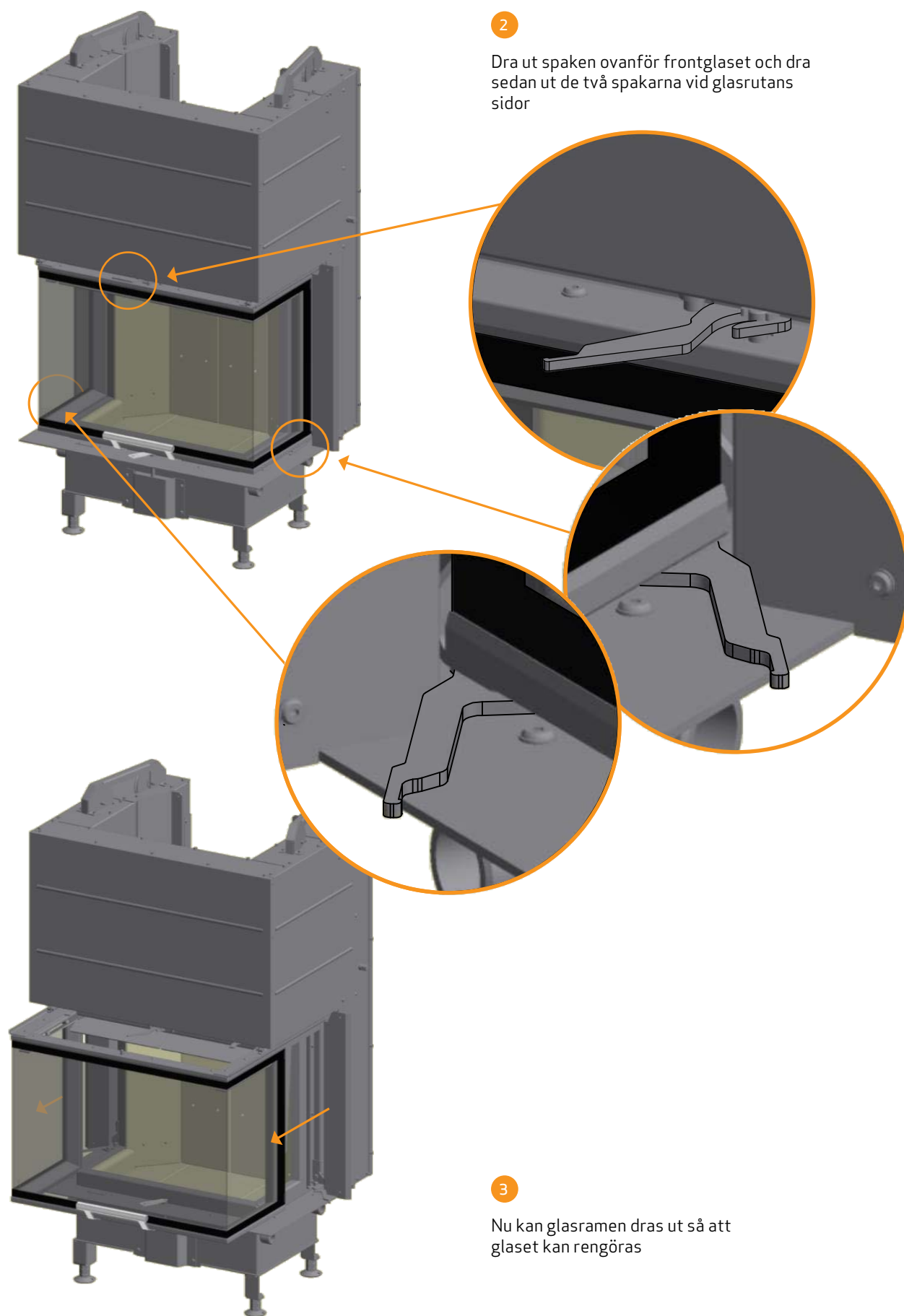
Våra inbyggnadskaminar är konstruerade för att hålla glaset optimalt rent från besvärliga sotbeläggningar. Detta sker bäst genom full tillförsel av förbränningsluft. Det är också väldigt viktigt att veden är torr och att skorstenen är riktigt dimensionerad.

Även om eldningen görs enligt våra instruktioner kan det bildas en lätt sotbeläggning på glaset. Denna beläggning går lätt att ta bort genom avtorkning med en torr trasa följt av avtorkning med fönsterputs.

- Glasrengöringsmedlet får inte komma i kontakt med packningarna, då detta kan missfärga glaset permanent vid förbränning.
- Var också försiktig så att inte glasrengöringsmedel kommer i kontakt med lackerade ytor då detta kan skada lacken.

Innan glasrutans insida kan rengöras måste glasramen dras ut:







# FELSÖKNING

## RÖKUTSLAG

---

- Fuktig ved
- Skorstenen är feldimensionerad för inbyggnadskaminen
- Har skorstenen rätt höjd i förhållande till omgivningen
- Kontrollera att rökröret inte blockerar draget i skorstenen vid bakuttag
- Dåligt drag i skorstenen
- Kontrollera om rökröret/skorstenen är tilltäppt
- Undertryck i rummet
- Luckan öppnas innan glödbädden har brunnit ner tillräckligt

## VEDEN BRINNER FÖR SNABBT

---

- Luftventilerna är felinställda
- Dåligt bränsle (avfallsvirke, pallvirke etc.)
- Rökvändarplattorna är felplacerade eller saknas
- För kraftigt skorstensdrag

## SOTBILDNING PÅ GLASET

---

- Felaktig inställning av sekundärluften
- Fuktig ved
- Dåligt bränsle (avfallsvirke, pallvirke etc.)
- Undertryck i rummet
- För mycket primärluft
- För stora vedbitar vid upptändningen
- För dåligt skorstensdrag

## VID SKUGGOR PÅ GLASET

---

- Överhettning
- Undertryck i rummet
- För mycket primärluft

## KRAFTIG SOTBELÄGGNING I SKORSTENEN

---

- Dårlig förbränning (tillför mera luft)
- Fuktig ved

## INBYGGNADSKAMINENS YTA BLIR GRÅ

---

- För hård eldning (se eldningsinstruktion)

## INBYGGNADSKAMINEN GER INGEN VÄRME

---

- Fuktig ved
- Dålig ved, med lågt värmevärde
- För lite ved
- Rökvändplattorna sitter inte korrekt

## INBYGGNADSKAMINEN LUKTAR OCH AVGER LJUD

---

- De första gångerna man eldar i inbyggnadskaminen härdas lacken och det kan lukta. Öppna ett fönster eller en dörr för ventilation och se till att inbyggnadskaminen blir ordentligt varm för att slippa dålig lukt senare.
- Under uppvärmning och nedkyllning kan det höras ett "klickljud" från inbyggnadskaminen. Detta beror på de stora temperaturskillnaderna som materialet utsätts för och betyder inte att det är fel på produkten.

# REKLAMATIONSRÄTT

Alla vedeldade Scanspis-produkter är tillverkade av förstklassiga material och de genomgår en grundlig kvalitetskontroll innan de lämnar fabriken. Om det trots detta förekommer fabrikationsfel eller brister lämnar vi en reklamationsrätt på 5 år.

Vid all kontakt med oss eller våra Scanspis-återförsäljare om dessa frågor skall produktregistreringsnumret på braskaminen alltid uppges.

Reklamationsrätten omfattar alla delar som skall ersättas eller repareras på grund av fabrikations- eller konstruktionsfel enligt Scan A/S bedömning.

Reklamationsrätten lämnas till den första köparen av produkten och kan inte överlåtas (undantag vid återförsäljning).

Reklamationsrätten omfattar endast skador som har uppstått på grund av produktions- eller konstruktionsfel.

## FÖLJANDE DELAR OMFATTAS INTE AV REKLAMATIONSRÄTTEN

---

- Slitdelar, t.ex. brännkammersten, rökvändplattor, roster, glas, kakel och tätningslister (med undantag av skador som kan konstateras vid leveransen).
- Brister som uppstår på grund av yttre kemisk eller fysisk påverkan under transporten, på lagret under monteringen och senare.
- Igensotning som uppstår på grund av dåligt skorstensdrag, fuktig ved eller felaktig användning.
- Omkostnader för extra värmeutgifter i samband med reparation.
- Transportkostnader.
- Kostnader i samband med uppsättning och nertagning av braskaminen.

## REKLAMATIONSRÄTTEN BORTFALLER

---

- Vid bristfällig montering (montören är ensam ansvarig för att gällande lagstiftning och andra bestämmelser från myndigheterna samt den av oss medlevererade monterings- och bruksanvisningen till braskaminen och dess tillbehör följs).
- Vid felaktig betjäning och användning av ej tillåtna bränslen eller reservdelar som inte är original (se denna monterings- och bruksanvisning).
- Om braskaminens produktregistreringsnummer har tagits bort eller skadats.
- Vid reparationer som inte är utförda i enlighet med våra eller en auktoriserad Scanspis-återförsäljares anvisningar.
- Vid alla ändringar av Scanspis-produktens eller dess tillbehörs ursprungliga tillstånd.
- Reklamationsrätten gäller endast för det land där Scanspisprodukten ursprungligen har levererats.

Använd endast originalreservdelar eller delar som rekommenderas av tillverkaren.











Produktregistreringsnummer

Uppge detta nummer vid alla kontakter