

Monteringsanvisning

Mounting instruction

Montageanleitung

Instructions d'installation

## Ifö TYP-51821

E27

Max 40W

230V

50/60Hz

IP44

### Viktigt!

Installationen skall utföras av behörig elektriker.

Stäng av strömmen innan installation påbörjas.

### Important!

The lamp must be assembled and mounted only by an authorized electrician.

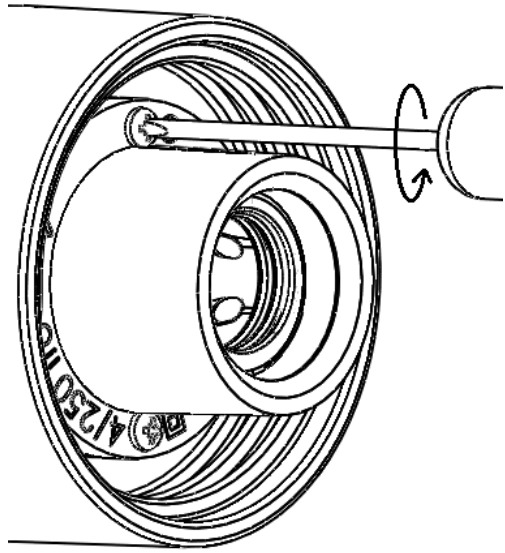
Always shut off the power before starting installation work.

### Wichtig!

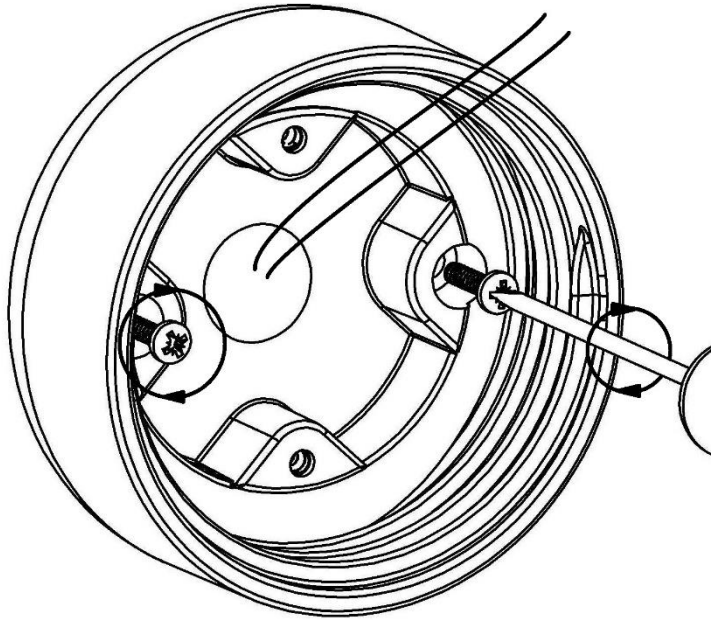
Montage nur durch autorisierten Elektroinstallateur.

Vor der installation die stromzufuhr abstellen.

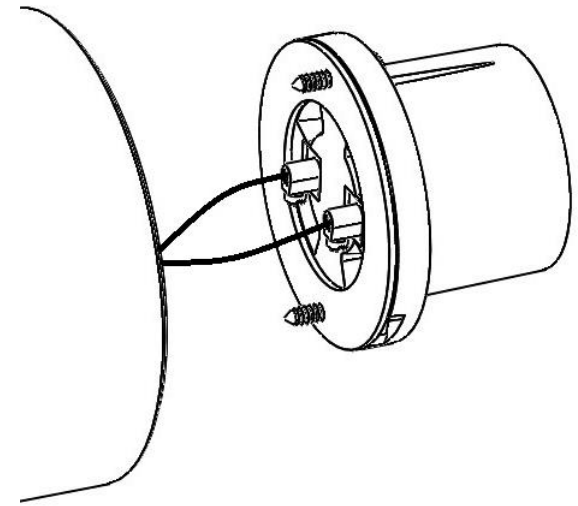
1



2



3



4

