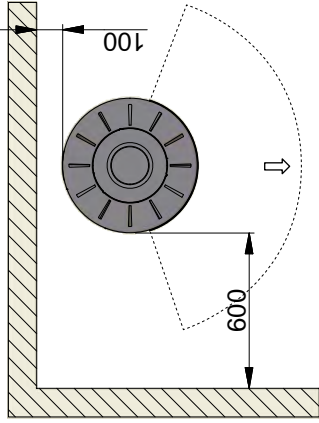
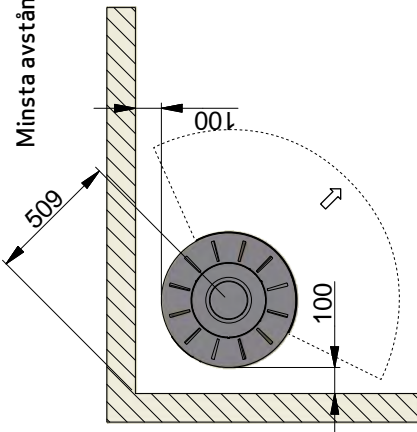


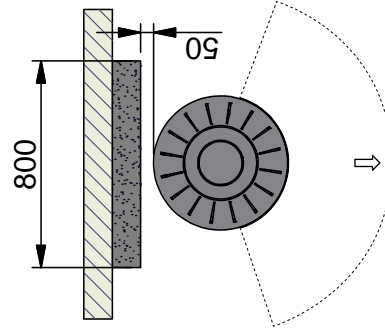
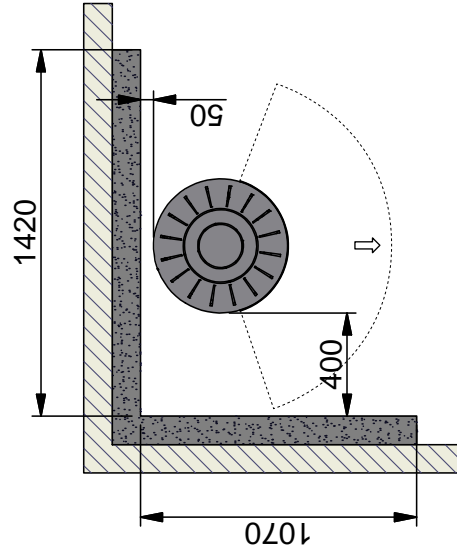
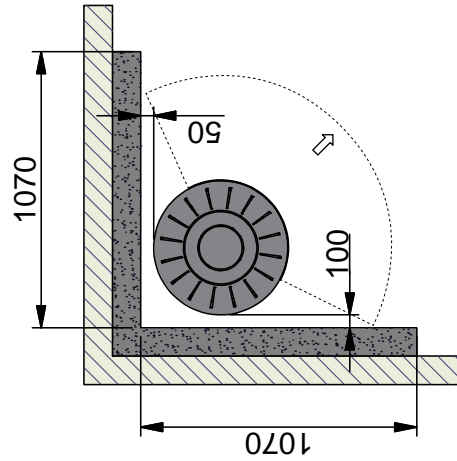
Brännbart loft



Minsta avstånd till brännbart material



Minsta avstånd till brännbar vägg med brandmur



Brännbart material



Brandmur (till exempel Jøtul Firewall 50 mm),  
110 mm mursten eller annat material med liknande  
brandmotstånds- och isoleringsegenskaper

Samtliga mått anges i mm

Samtliga angivna avstånd är minimimått

Angivna avstånd gäller för oisolerade rökrör eller isolerade rökrör ända ned till kaminen