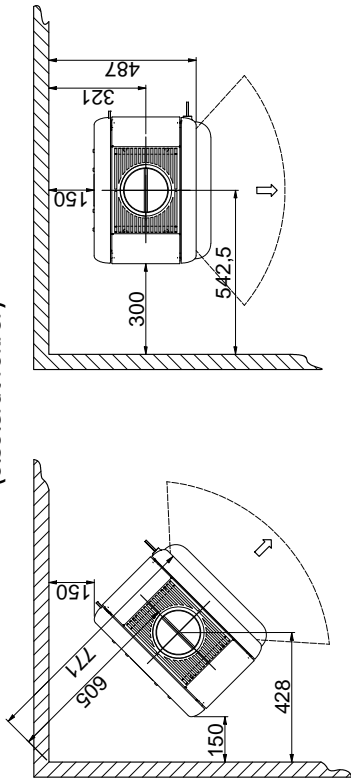
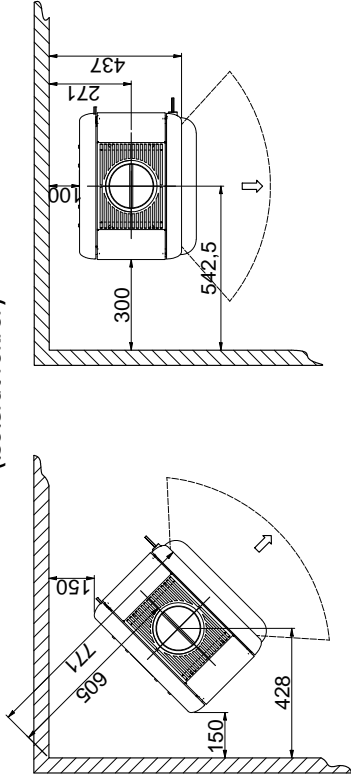


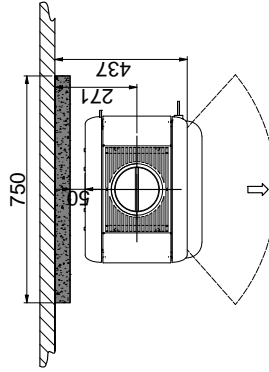
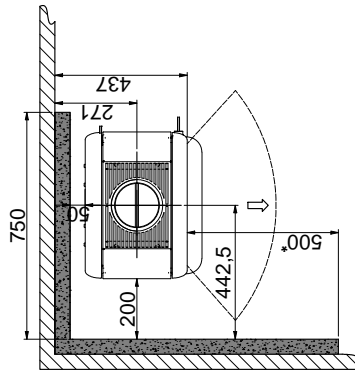
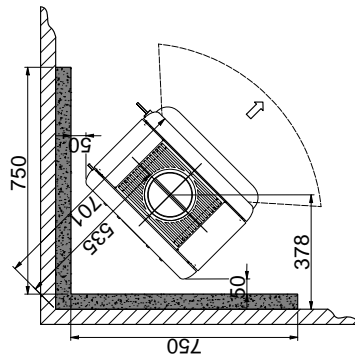
Minsta avstånd till brännbart material (oisolerat rökrör)



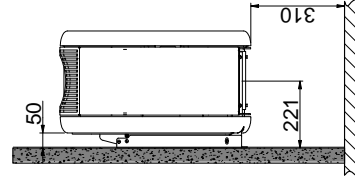
Minsta avstånd till brännbart material (isolerat rökrör)



Minsta avstånd till brännbar vägg med brandmur



Minsta avstånd till golv från vägghängd kamin



Brännbart material



Brandmur (till exempel Jøtul Firewall 50 mm), 110 mm mursten eller annat material med liknande brandmotstånds- och isoleringsegenskaper

Samtliga mått anges i mm

Samtliga angivna avstånd är minimimått

Angivna avstånd gäller för oisolerade rökrör eller isolerade rökrör ända ned till kaminen

* Avstånd till glas

Får endast hängas på en icke-brännbar vägg!