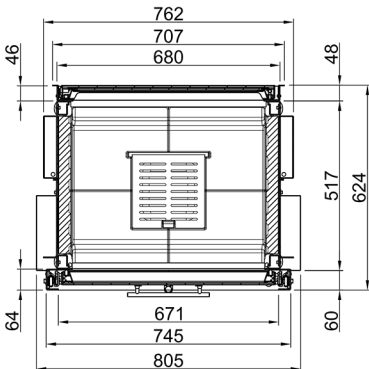


~1:20



~1:10

Alla Abbildungen und Zeichnungen sind urheberrechtlich geschützt, Verwertung oder Veröffentlichung, auch einzelner Details, nur mit unserer Genehmigung. Technische Änderungen und Irrtümer vorbehalten.
 All representations and drawings are protected by applicable copyright laws. Utilization or publication, including individual details, only with our written approval. Technical data subject to change. Errors and omissions excepted.
 Les illustrations et les dessins sont tous protégés par des droits d'auteur. Toute utilisation ou publication, y compris de détails individuels, nécessite notre autorisation. Sous réserve de modifications techniques et d'erreurs.
 Tutte le immagini e tutti i disegni sono protetti da diritti d'autore. L'uso o la pubblicazione, anche di dettagli singoli, necessita della nostra autorizzazione. Con riserva di modifiche tecniche e errori.
 Todos los dibujos y todos los dibujos están protegidos por derechos de propiedad intelectual. Solo se permite el uso o la publicación, incluso de detalles particulares, con nuestra autorización. Reservado el derecho a realizar modificaciones técnicas y correcciones de errores.
 Alle afbeeldingen en tekeningen zijn auteursrechtelijk beschermd. Gebruik of publicatie, ook van aparte gegevens, alleen met onze toelating. Technische wijzigingen en mogelijke fouten voorbehouden.
 Всі зображення та креслення захищені авторським правом. Використання або публікація, включно з окремими даними, дозволено лише за письмової згоди. Збережено право на внесення технічних змін та виправлень.
 Bütün çizimler ve teknik resimler telif haklarına sahiptir. Kullanım veya yayımlanması, hatta ayrı ayrı detaylar için bile, önceden yazılı izninizle mümkündür. Teknik değişiklikler ve hataların varlığına karşın sorumluluk bizden değildir.

*optional
 *optional
 *optional
 *optional
 *optional
 *optional