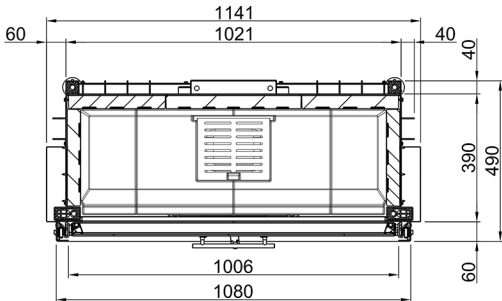


~1:20



~1:10

All drawings and technical drawings are protected by applicable copyright laws. Utilization or publication, including individual details, only with our written approval. Technical data subject to change. Errors and omissions excepted.  
 Alle Illustrationen und Zeichnungen sind urheberrechtlich geschützt. Vervielfältigung oder Veröffentlichung, auch einzelner Details, nur mit unserer Genehmigung. Technische Änderungen und Irrtümer vorbehalten.  
 Tous les dessins et les détails sont tous protégés par des droits d'auteur. Toute utilisation ou publication, y compris de détails individuels, nécessite notre autorisation. Sous réserve de modifications techniques et d'erreurs.  
 Tutte le illustrazioni e tutti i disegni sono protetti da diritti d'autore. L'uso o la pubblicazione, anche di dettagli singoli, necessita della nostra autorizzazione. Con riserva di modifiche tecniche e errori.  
 Todos los dibujos y todos los dibujos están protegidos por derechos de propiedad intelectual. Solo se permite el uso o la publicación, incluso de detalles particulares, con nuestra autorización. Reservado el derecho a realizar modificaciones técnicas y correctivas de errores.  
 Alle afbeeldingen en tekeningen zijn auteursrechtelijk beschermd. Gebruik of publicatie, ook van aparte gegevens, alleen met onze toestemming. Technische wijzigingen en mogelijke fouten vorbehalten.  
 Рисунки и чертежи защищены авторскими правами. Использование или публикация, в том числе отдельных фрагментов, только с нашего разрешения. Возможны технические изменения и ошибки.  
 Все рисунки и чертежи защищены авторскими правами. Использование или публикация, в том числе отдельных фрагментов, только с нашего разрешения. Возможны технические изменения и ошибки.

\*optional  
 \*optional  
 \*option  
 \*optional  
 \*optional  
 \*optional  
 \*optional  
 \*optional