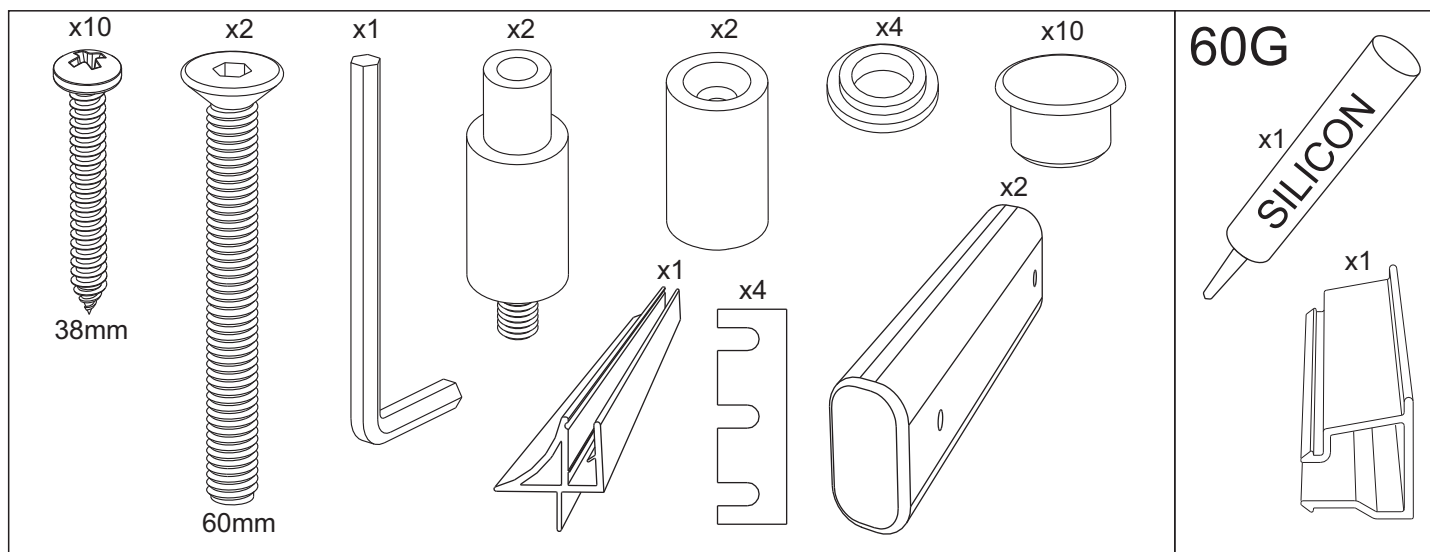
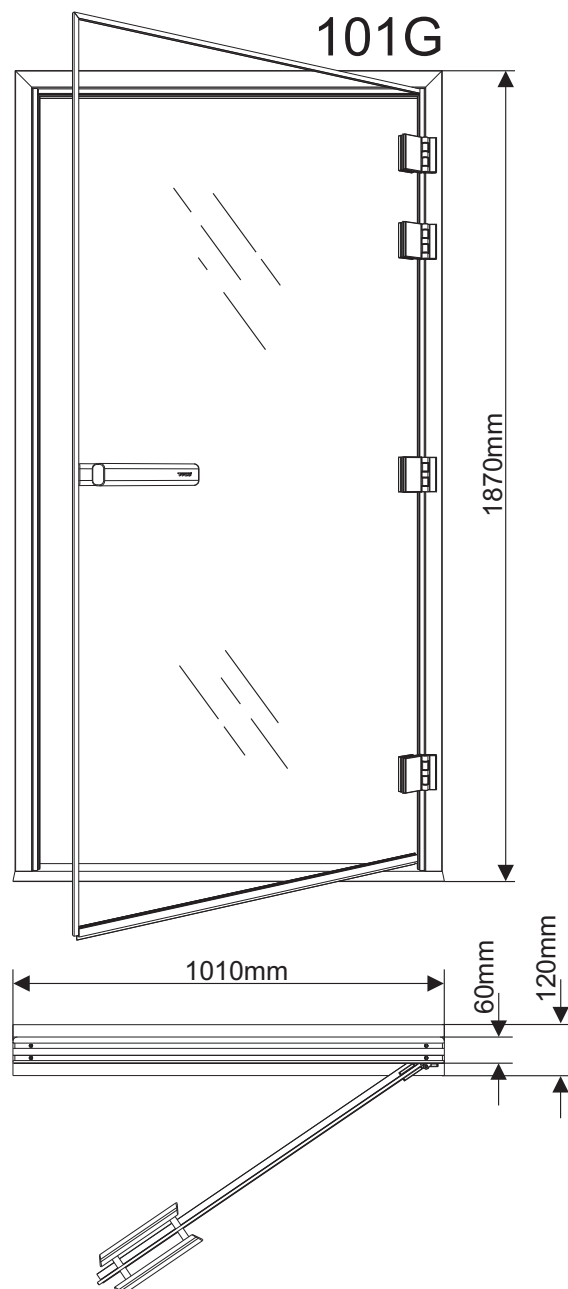
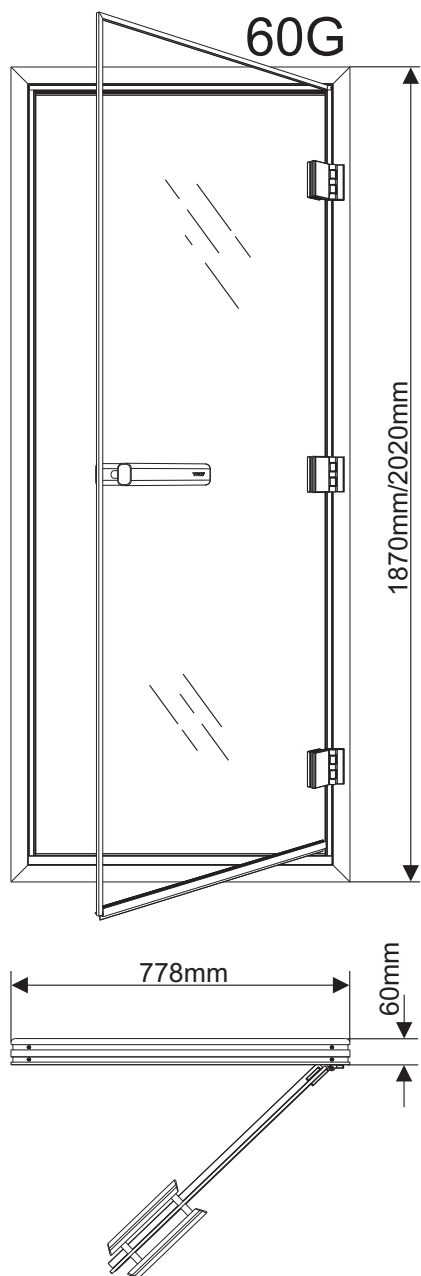


# Steam Door 60G/101G

2019-02-11



Dörren kan monteras höger- eller vänsterhängd.

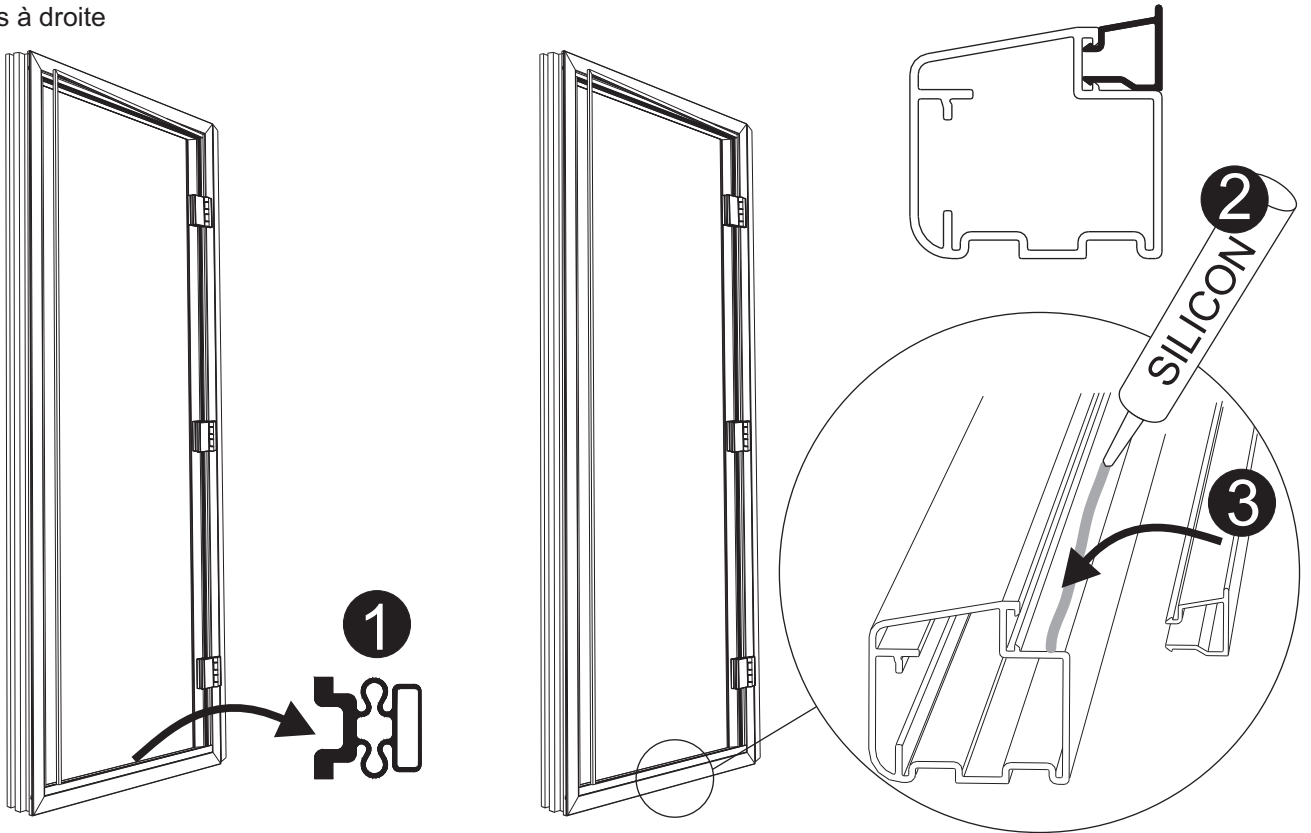
Die Tür kann links- oder rechtsöffnend eingebaut werden.

The door can be hung with the hinges on the right or on the left.

La porte peut ouvrir à gauche ou à droite.

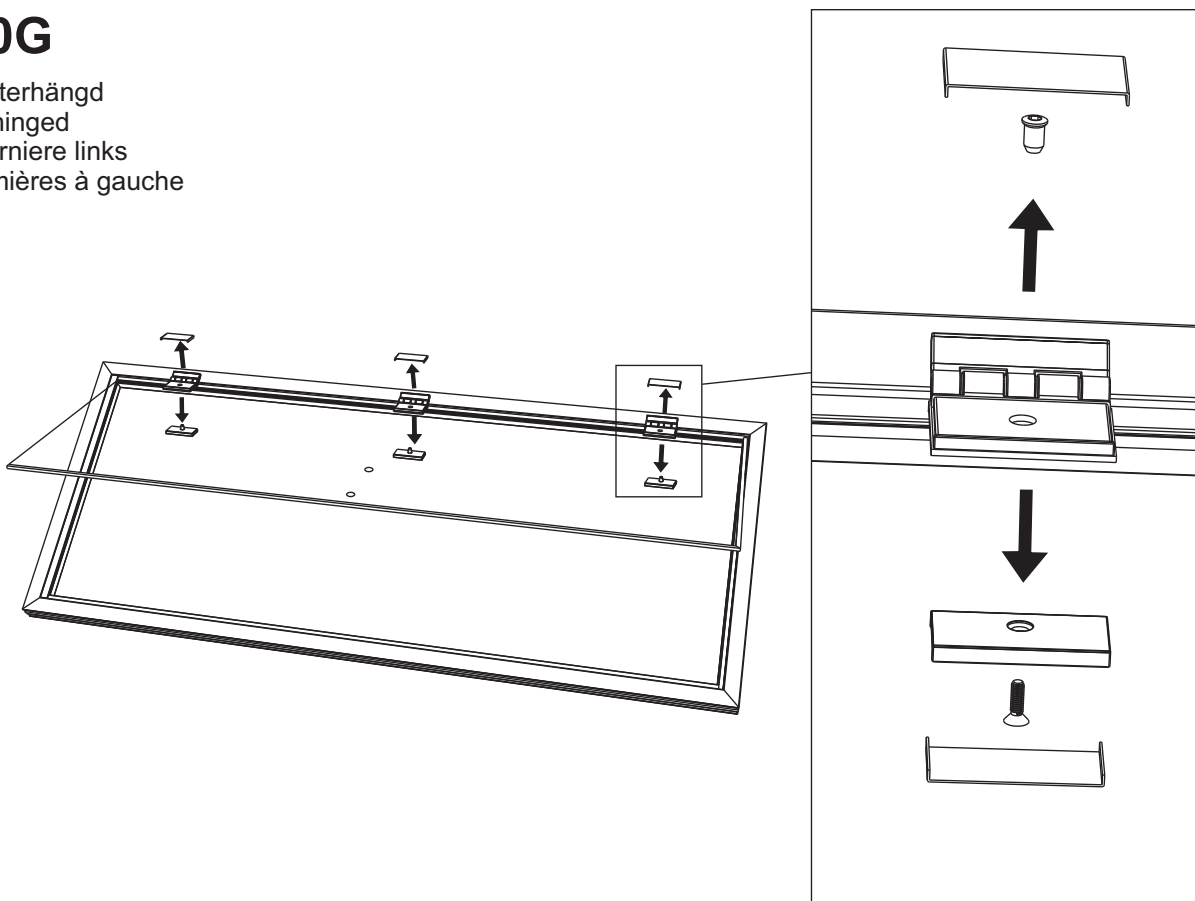
## 60G

Högerhängd  
Right hinged  
Scharniere rechts  
Charnières à droite



## 60G

Vänsterhängd  
Left hinged  
Scharniere links  
Charnières à gauche

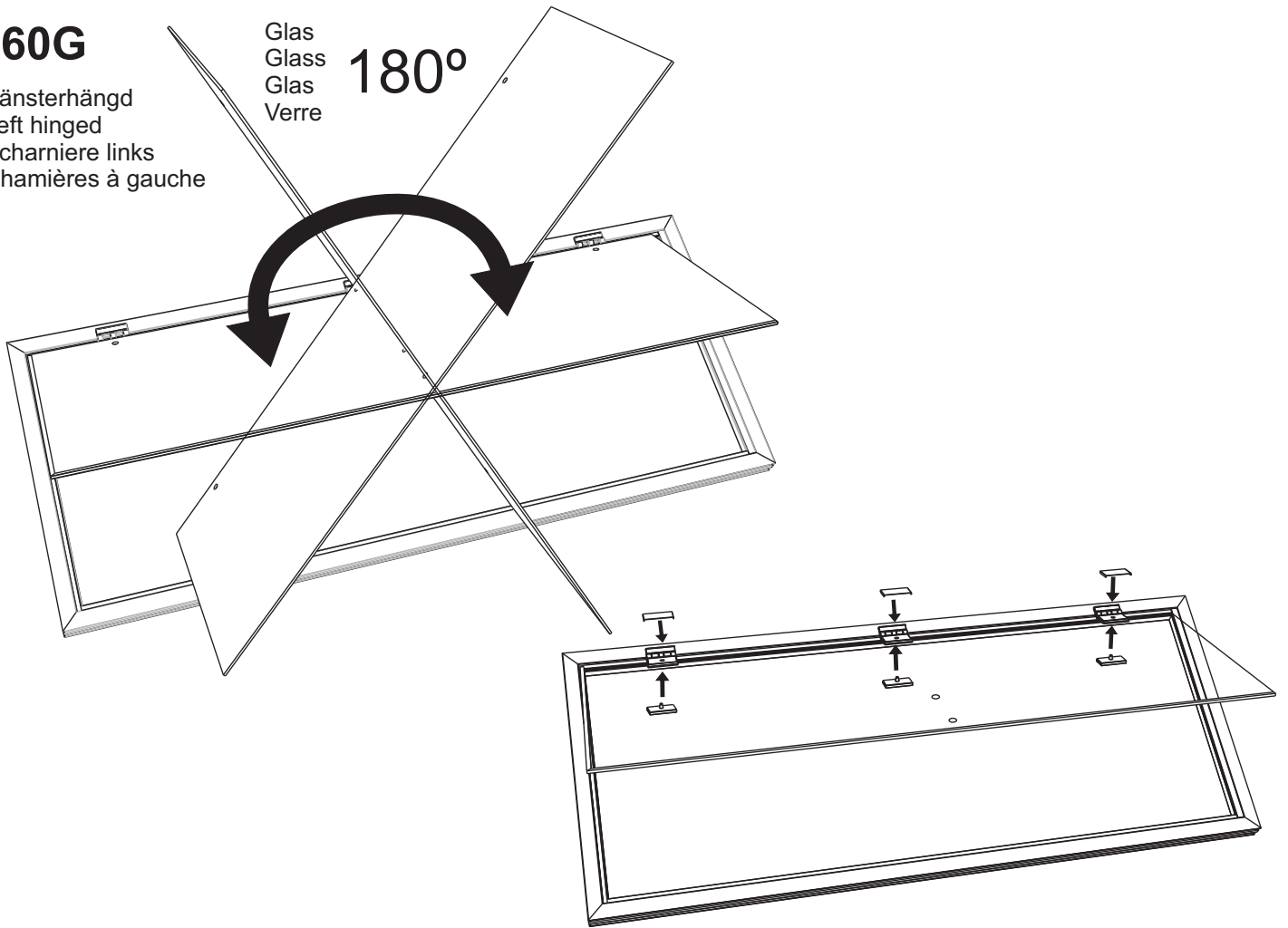


**60G**

Vänsterhängd  
Left hinged  
Scharniere links  
Charnières à gauche

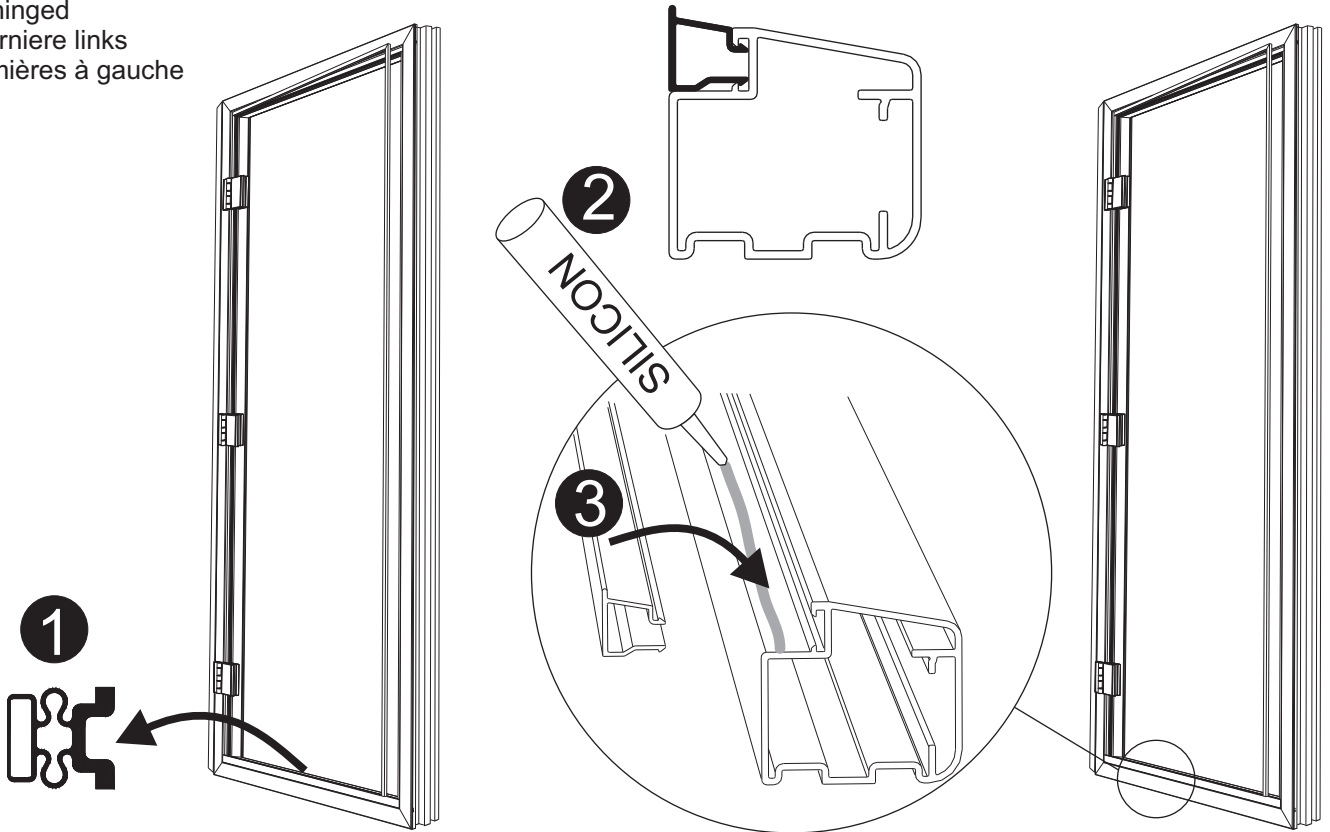
Glas  
Glass  
Glas  
Verre

180°

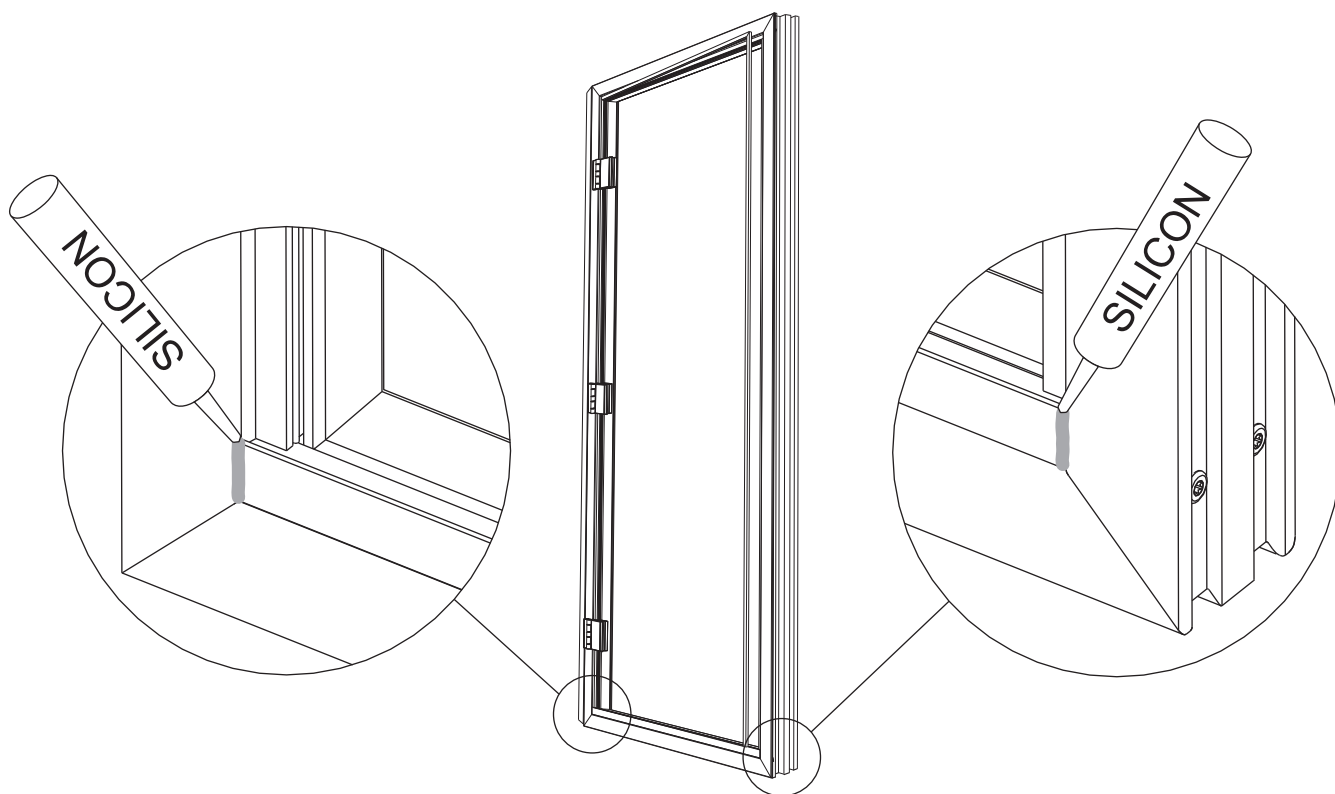


**60G**

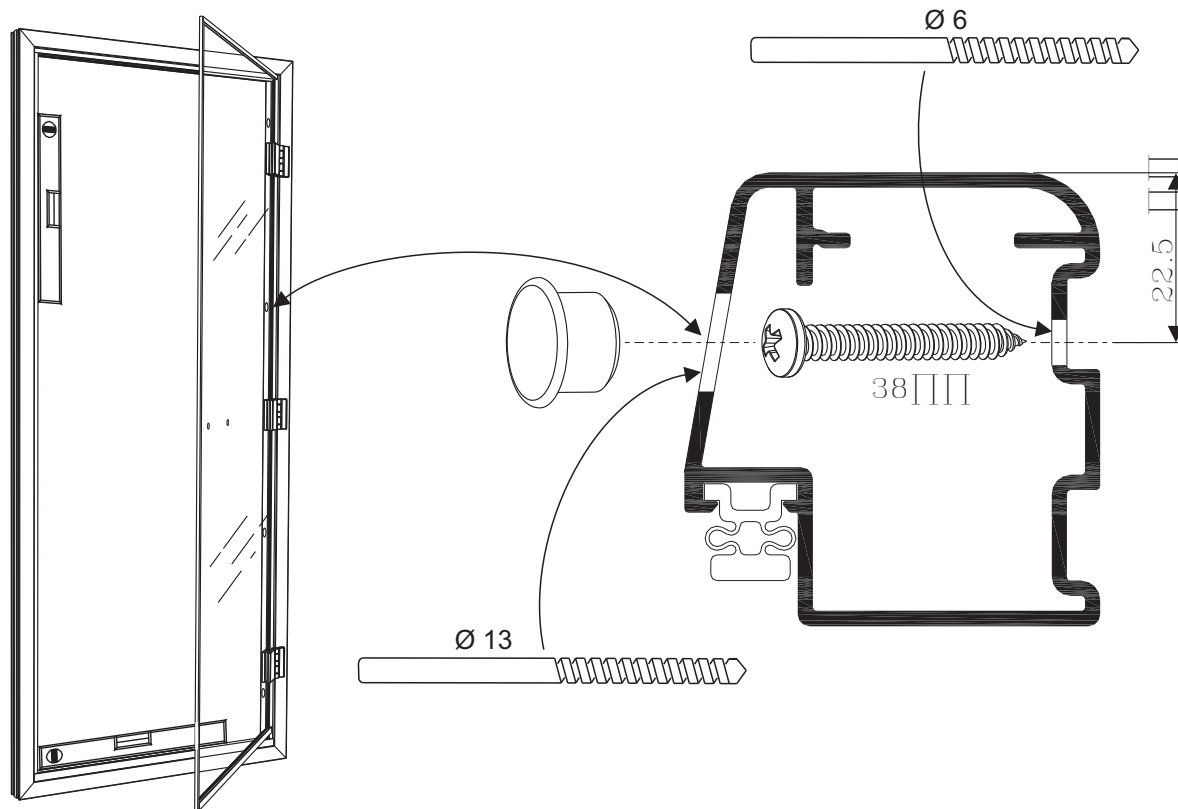
Vänsterhängd  
Left hinged  
Scharniere links  
Charnières à gauche



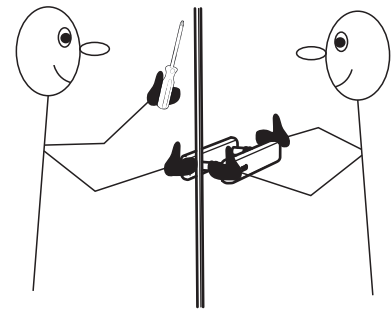
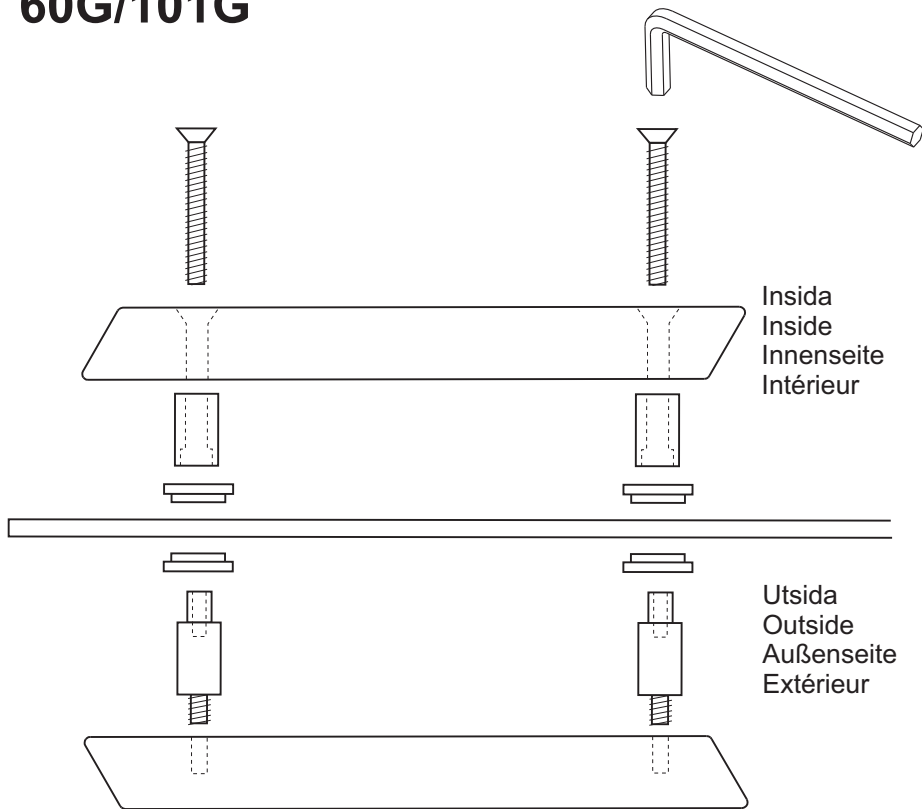
**60G**



**60G/101G**



## 60G/101G



Det är en fördel att vara två vid montering av handtaget!  
It is an advantage to be two when mounting the handle!

## 60G/101G

Vid justering av dörr i höjdlid eller sidled, lossa skruvarna som går igenom gångjärn och glas.

Vid justering i djupled, lossa det eller de gångjärn som behöver justeras och lägg erforderligt antal utfyllnadspackningar mellan gångjärn och aluminiumkarm.

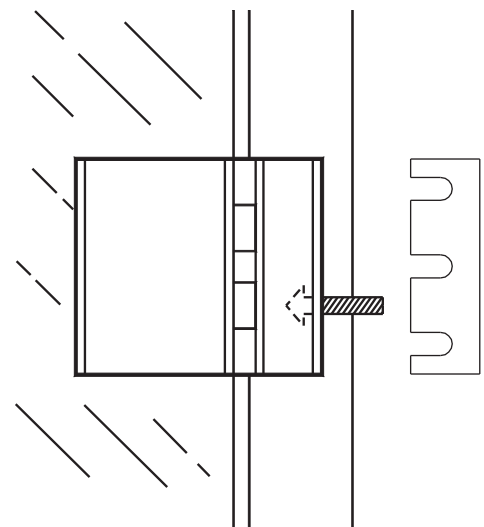
To adjust the door sideways or vertically, slacken off the screws holding the hinges to the door glass.

To adjust for abutment against the frame, release the hinge(s) requiring adjustment, and place the necessary number of packing plates between the hinge(s) and the aluminium door frame.

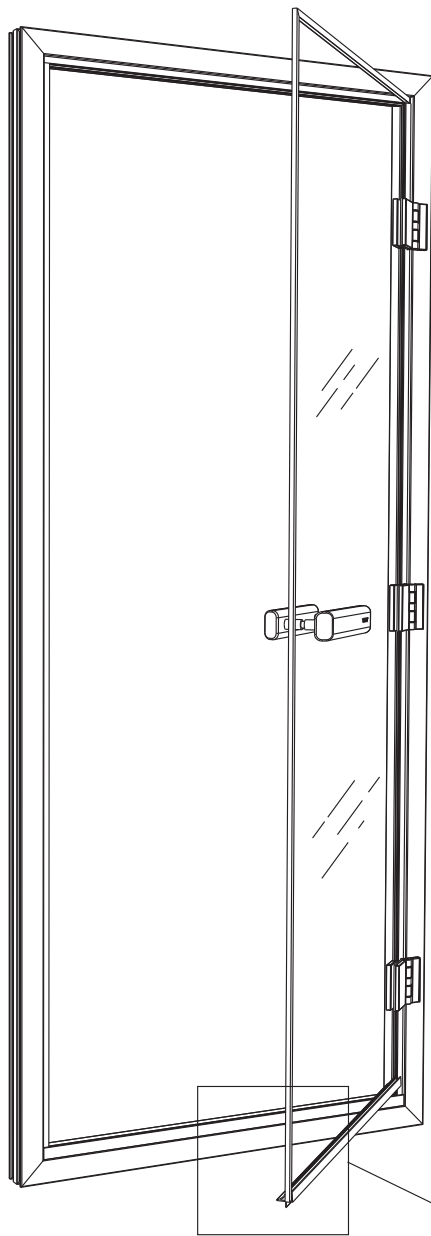
Zum seitlichen oder senkrechten Einstellen der Türe die Schrauben, die durch die Scharniere und das Türglas gehen, etwas aufdrehen. Zur Tiefeneinstellung das jeweilige Scharnier so weit abschrauben, daß die erforderliche Anzahl von Ausgleichblechen zwischen das Scharnier und den Aluminiumrahmen eingelegt werden kann.

Si la porte requiert un réglage vertical ou horizontal, déposer les vis des paumelles.

Pour régler la porte en profondeur, desserrer la ou les paumelles requérant une modification et placer le nombre de cales requis entre paumelle et chambranie.



**60G/101G**



Insida  
Inside  
Innenseite  
Intérieur

Utsida  
Outside  
Außenseite  
Extérieur

