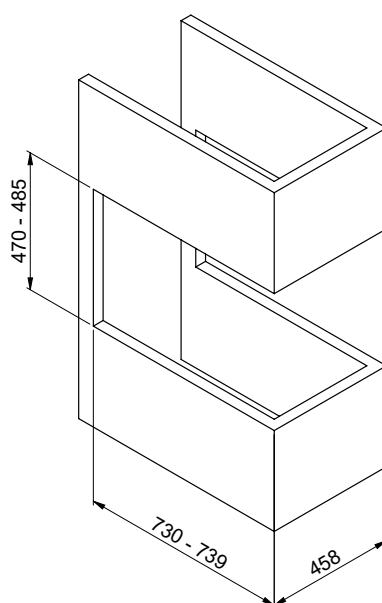
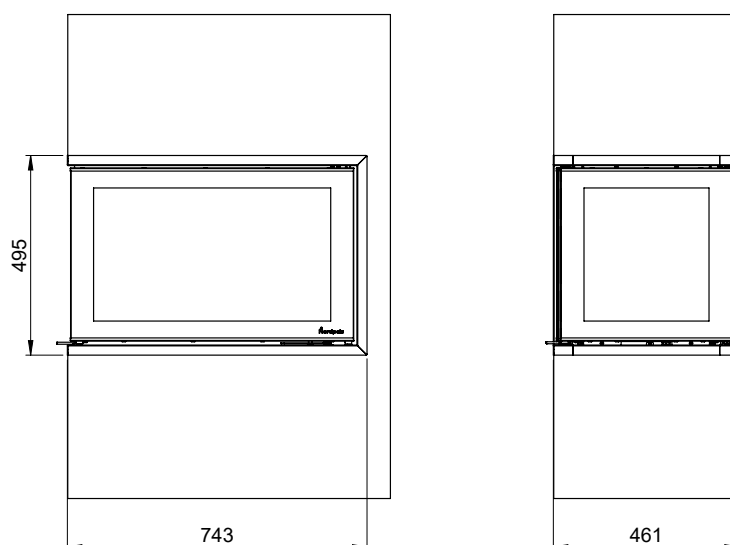


Masking frame set for N-29P

FIG 1



NO

VIKTIG! Serviceadkomst til luftreguleringsssystemet under innsatsen må være på plass i alle omramninger.

SE

VIKTIG! Servicetillgång till luftregleringssystemet under insatsen måste säkerställas och vara på plats för alla omramningar.

GB

IMPORTANT! Service access to the air regulation system below the insert must be ensured for all surroundings.

FI

TÄRKEÄÄ! Takkasydämen alla olevan paloilmansäätöjärjestelmän huollon mahdollistamiseksi on kaikkiin runkoihin jätettävä riittävä työskentelytila.

DE

WICHTIG! Ein Wartungszugang zum Luftregulierungssystem unterhalb des Einsatzes, muss bei allen Verkleidung gewährleistet sein.

FR

IMPORTANT! L'accès au système de régulation d'air sous l'insert doit être garanti pour toutes formes d'installation ou d'habillage de l'insert.

FIG 2

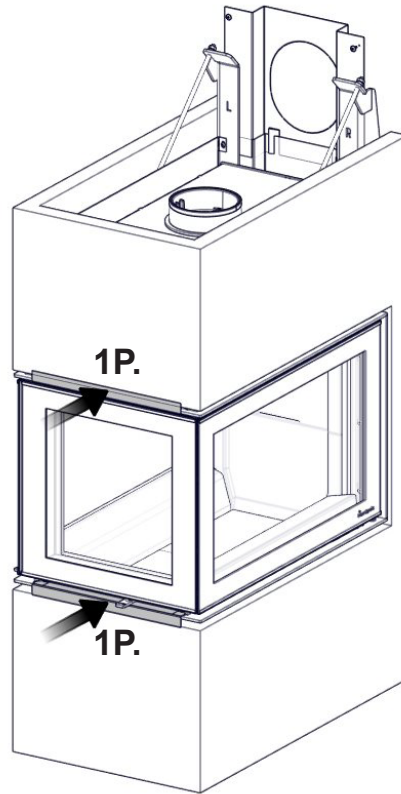


FIG 3

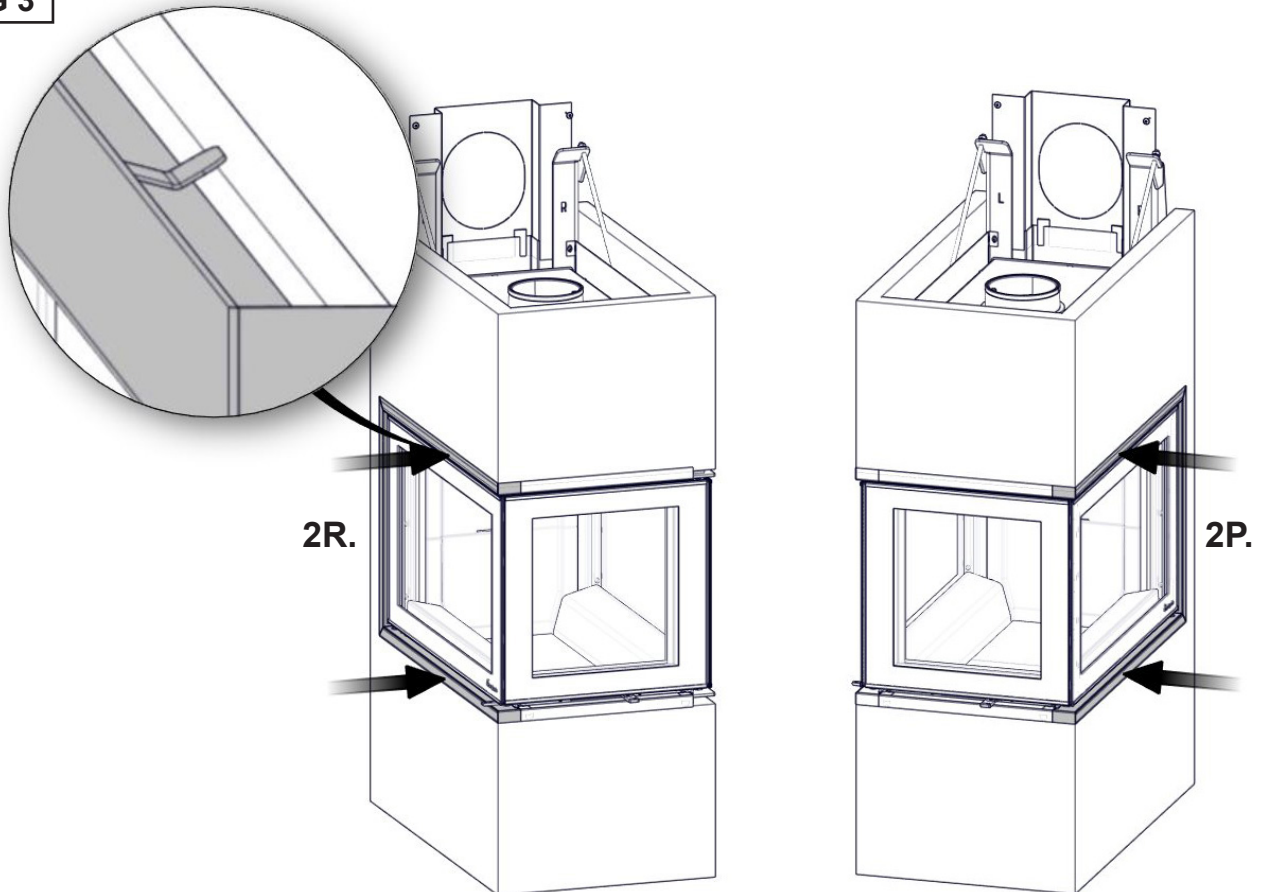
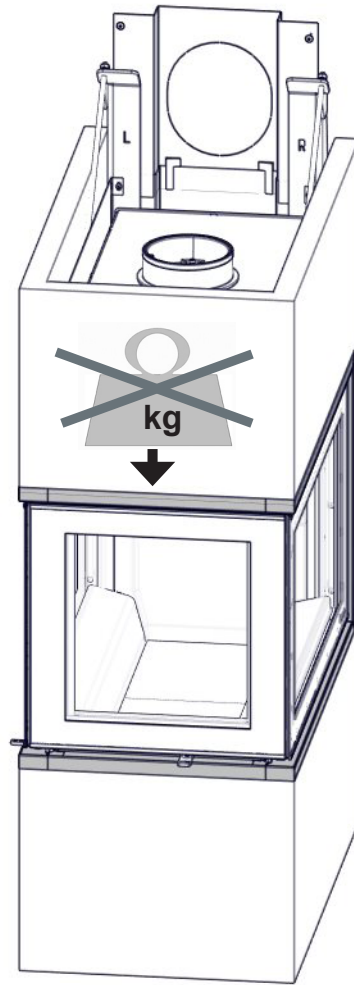


FIG 4



 Nordpeis

Nordpeis AS, Gjellebekkstubben 11, N-3420 LIERSKOGEN, Norway
www.nordpeis.no