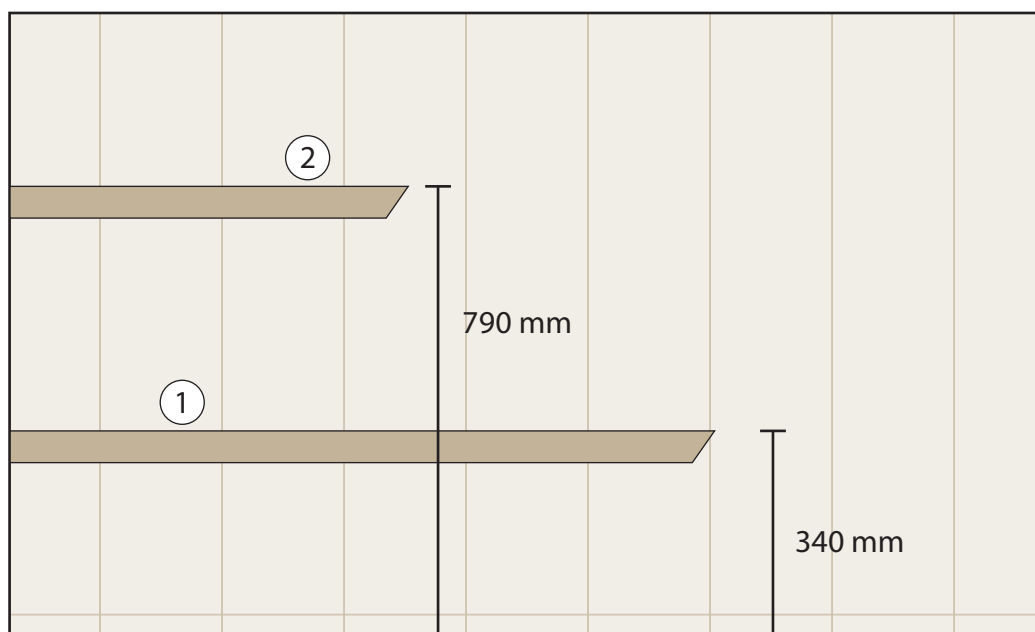
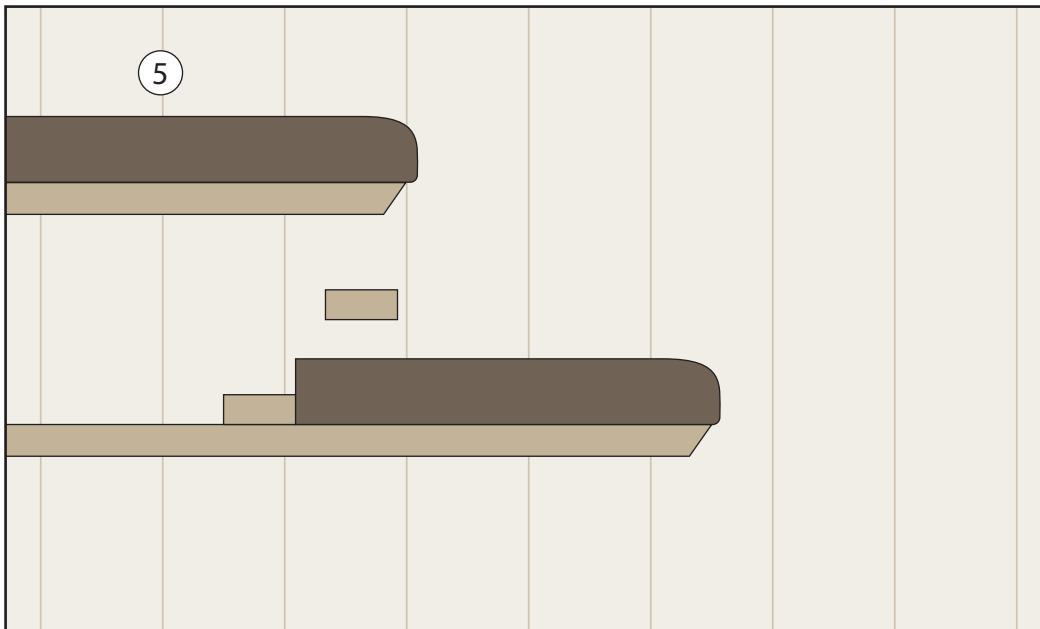
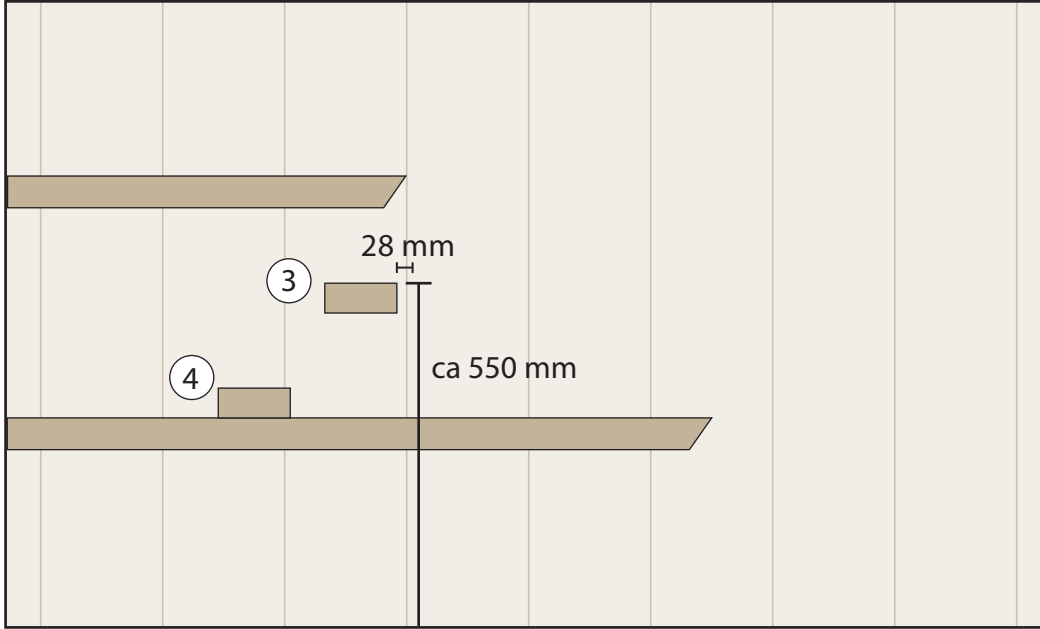
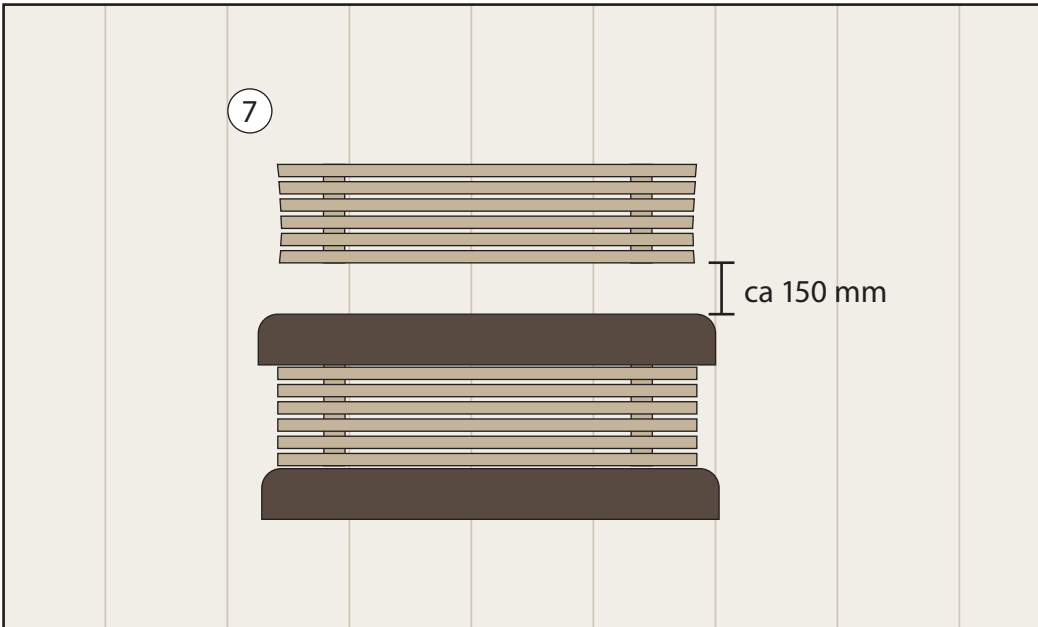
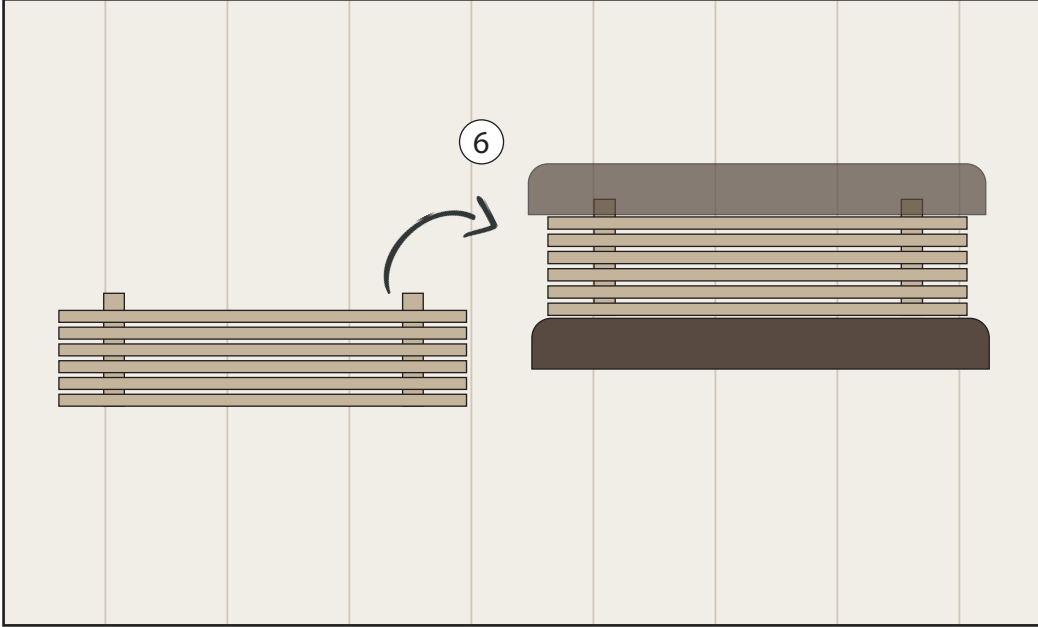


Monteringsanvisning bastulavar

- 1 Längdanpassa de nedre reglarna till önskad placering av nedre laven. (Om lavfront ska monteras rekommenderas minst 50 mm överlappning av lavarna). Montera reglarna så att överkanten på regeln är 340 mm från golvet. Sitthöjden på den undre laven blir då 450 mm.
- 2 Längdanpassa de övre reglarna till den övre lavens djup. Montera sedan reglarna så att överkanten på regeln är 790 mm från golvet. Sitthöjden på den övre laven blir då 900 mm.
- 3 Skruva fast en stoppkloss ca 550 mm från golvet för att förhindra att lavfronten skjuts bakåt. Mät sittdjupet på den övre laven och dra av 28 mm för att få stoppklossen på rätt plats.
- 4 Denna punkt är valfri och används främst i offentliga bastur. Skruva fast en stoppkloss bakom den nedre laven för att förhindra att den skjuts bakåt. Hur långt bak den placeras beror på hur djup din nedre lave är.
- 5 Placera lavarna på lavreglarna.
- 6 Montera lavfronten genom att placera lavfrontens regler under den övre laven. Lavfronten är löstagbar.
- 7 Montera ryggstödet. Lämplig höjd är ca 150 mm mellanrum mellan lave och nedre delen på ryggstödet.

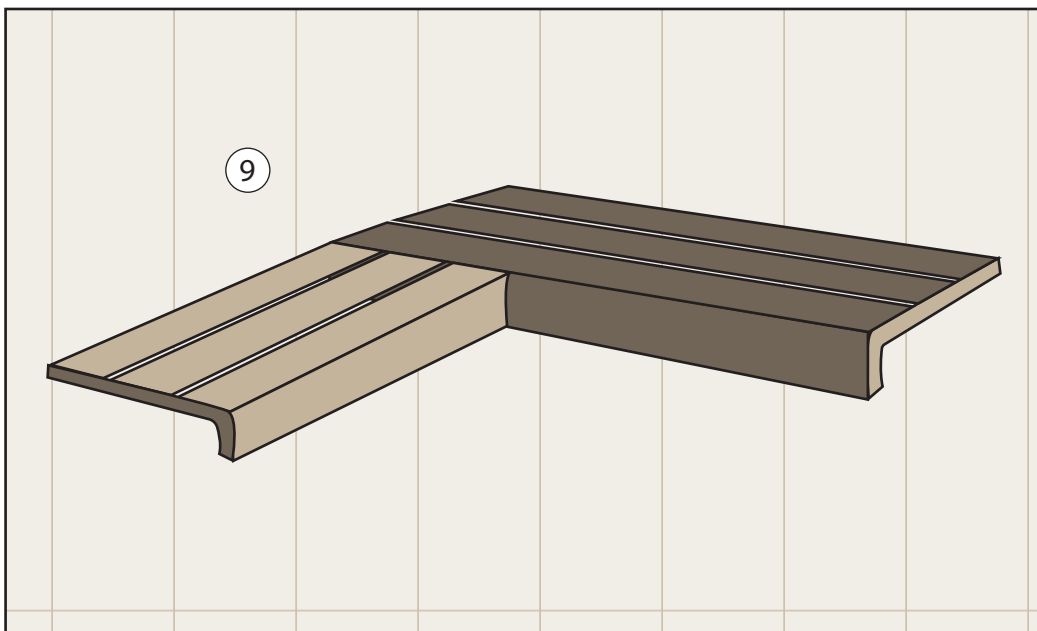
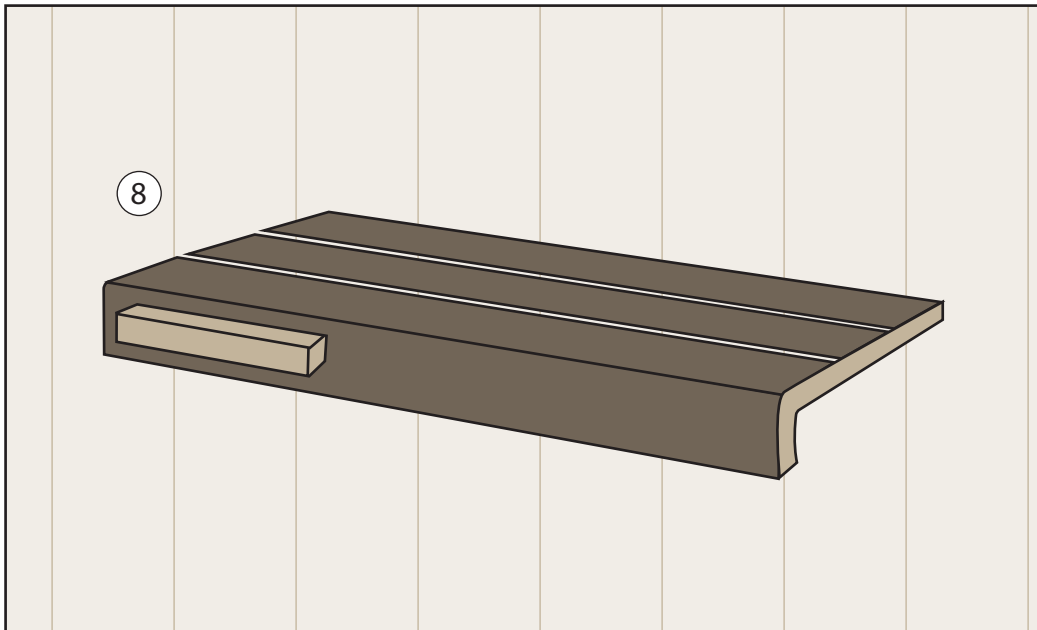






Montering av lave i vinkel

- 8 Längdanpassa reglarna till den vinklade lavens djup. Montera reglarna så att överkanten på de båda lavarna får en jämn övergång. (Vinkelregeln fästs på den befintliga lavens front).
- 9 Placera laven på reglarna med den utfrästa delen mot den befintliga laven.



Montering av lavavslut / lavbock

- 10 Längdanpassa regeln till lavens djup. Montera regelns överkant 110 mm lägre än önskad sitthöjd.
- 11 Fäst en stödregel i lavavslutet och skruva fast stödregeln i väggen.
- 12 Placera laven på reglarna och skruva fast den i reglarna på båda kortsidorna.

