



GULDÄGG 2016:
MOBILAPPENS SILVERÄGG

Android
+
iOS app

STYRENHET UKU

UKU är den enda styrenheten till bastuaggregat som har en GSM modul med upp till 5MB dataförbrukning per månad. Styrenheterna är avsedda för upp till 12 och 18 kW bastuaggregat.

Tänk dig själv på en joggingrunda eller jobba övertid på kontoret. Ett par knapptryckningar på Huums mobila app och bastun är varm när du kommer hem. Styrenheten Uku kombinerar dessutom användarvänligheten med säkerhet. Den stilfulla enheten känns enkel och bekväm att använda från allra början. Dessutom är styrenheten utrustad med barnlås, dörrgivare och överhettningsskydd.



HIVE WOOD TEKNISK INFORMATION

HIVE WOOD AGGREGATET

Effekt (kW)	13kW	17kW
Bastuvolym min. (m ³)	6	8
Bastuvolym max. (m ³)	13	16
Stenmängd (kg)	90	130
Höjd (mm)	750	750
Brädd (mm)	455	555
Djup (mm)	460	590/740 ^{LS}
Vikt (kg)	45	85
Ved max (mm)	300	400
Rökgångens Ø (mm)	115	115
C (mm)	240	300
D (mm)	425	460
E (mm)	5	35/185 ^{LS}

SÄKERHETSAVSTÅND *

A (mm)	500	500
B (mm)	1000	1000

^{LS} - Genom väggen

* - Antändliga material

HUUM

EN NY NIVÅ AV TRADITIONELLA
BASTUUPPLEVELSE



reddot award 2015
honourable mention

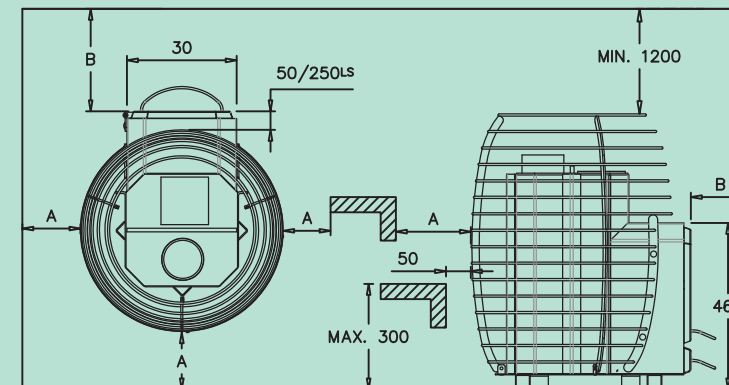
KONTAKTA OSS GÄRNA
WWW.HUUM.EU
INFO@HUUM.EU

BASTUUGN HIVE WOOD

Den vedeldade bastuugnen följer HUUMs rena nordiska designlinje och traditionella kunskaper om byggandet av bastuugnar.

Stor stenvolym ger mångsidig och långvarig ånga. Eldstadens höga kvalitet garanterar bastuugnens långa livslängd.

Finns även med 20 cm förlängd eldstadslucka vilket möjliggör eldning från ett annat rum.





reddot award 2015
honourable mention

DROP TEKNISK INFORMATION

DROP AGGREGATET	4.5	6	9
Effekt (kW)	4,5	6	9
Bastuvolym min. (m ³)	3	5	8
Bastuvolym max. (m ³)	7	10	15
Stenmängd (kg)	55	55	55
Höjd (mm)	590	590	590
Brädd (mm)	390	390	390
Djup (mm)	335	335	335
Vikt (kg)	9,6	9,6	10,8

STRÖM

Matningsspänning 3-fas	400 V 3N	400 V 3N	401 V 3N
Strömkabel (N x mm ²)	5x1,5	5x1,5	5x2,5
Matningsspänning 1-fas	230 V 1N	230 V 1N	230 V 1N
Strömkabel (N x mm ²)	3 x 2,5	3 x 6	3 x 10

SÄKERHETSAVSTÅND *

A (mm)	100	120	150
B (mm)	590	630	690
C (mm)	435	455	485

* - Antändliga material



HIVE TEKNISK INFORMATION

HIVE AGGREGATET	6	9	12	15	18
Effekt (kW)	6	9	12	15	18
Bastuvolym min. (m ³)	6	9	12	15	18
Bastuvolym max. (m ³)	10	15	25	30	35
Stenmängd (kg)	150	150	200	200	200
Höjd (mm)	800	800	800	800	800
Brädd (mm)	455	455	555	555	555
Vikt (kg)	12,9	14,3	21,1	22	24

STRÖM

Matningsspänning 3-fas	400 V 3N	400 V 3N	400 V 3N	400 V 3N	400 V 3N
Strömkabel (N x mm ²)	5x1,5	5x2,5	5x1,5+5x1,5	5x1,5+5x2,5	5x2,5+5x2,5
Matningsspänning 1-fas	230 V 1N	230 V 1N	-	-	-
Strömkabel (N x mm ²)	3 x 6	3 x 10	-	-	-

SÄKERHETSAVSTÅND *

A (mm)	60	90	120	150	180
B (mm)	675	720	790	850	910

* - Antändliga material

BASTUAGGREGAT DROP

Drop är det första bastuaggregatet i Huums portfolio. Inspiration till Drop hämtades från naturens renaste element – en vattendroppe.

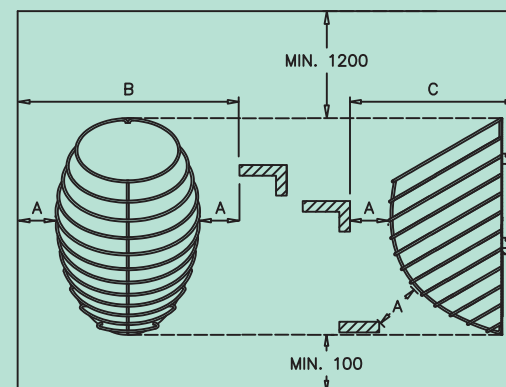
Aggregatets unika form håller värme bättre och varje skopa vatten som slås på de heta stenarna ger alltid den bästa möjliga ångan.

ESTNISKA INREDNINGSAKITEKTER
RIKSFÖRBUNDS ÅRSPRIS 2014:
PUBLIKENS FAVORIT

GYLLENE ÄGG 2014: KATEGORIN
FÖRETAGSGRAFIK BRONSÄGGET

BRUNO
PRODUKTDESIGN PRIS BRUNO 2014:
LÄSARNAS FAVORIT

ESTNISKA DESIGNPRISER 2014:
HEDERSOMNÄMNING



BASTUAGGREGAT HIVE

Kraftfull HIVE bastuaggregat passar perfekt för större basturum. För mindre premiumklassen bastu har vi utvecklat en mindre kraftfull och smalare HIVE aggregat. Stor stenmängd ger långvarig kvalitetsånga och säkrar alltid bästa möjliga bastuupplevelse oavsett antalet bastubadare.

Värmeelement med marknadens största diameter (13mm) garanterar aggregatets långa livslängd.

Bastuaggregatets rena skandinaviska design är en pärla för varje bastu.

